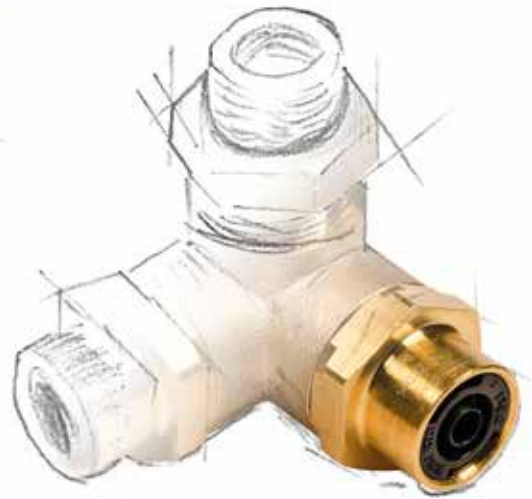


# SIRIT™

AIR BRAKE FITTINGS  
&  
RAILWAY DIVISION

by  
**TOSI** GROUP



EN - DE - FR - IT

Edition: May 2024

**AIR BRAKE FITTINGS**

**SCHNELL-UND SCHNEIDRINGVERSCHRAUBUNGEN  
FÜR DRUCKLUFTBREMSSYSTEME**

**RACCORDS POUR SYSTEMS DE FREINAGE**

**RACCORDI RAPIDI PER IMPIANTI FRENANTI**

# SIRIT<sup>TM</sup>

## AIR BRAKE FITTINGS & RAILWAY DIVISION

### DESIGN AND PRODUCTION OF INSTANTANEOUS FITTINGS FOR BRAKING SYSTEMS OF COMMERCIAL VEHICLES

SIRIT is a Tosi F.lli srl brand dedicated to AIR BRAKE SYSTEMS FITTINGS.

The SIRIT fittings are studied to be used on Commercial Vehicles such as TRUCKS, TRAILERS, BUSES, TRACTORS and build with high standards through a rigorous production process and a final test applied to the 100% of the produced pieces.

### PLANUNG UND HERSTELLUNG VON VERBINDUNGEN DER BREMSANLAGEN DER NUTZFAHRZEUGE

SIRIT ist ein Firmenzeichen von TOSI F.LLI GmbH, das für die Entwicklung von SCHNELLVERSCHRAUBUNGEN FÜR DRUCKLUFT-BREMSSYSTEME gedacht ist.

Die Sirit Verbindungen sind für die Benutzung an Gebrauch-Fahrzeugen wie LKW, ANHÄNGER, BUS, TRAKTOR entwickelt worden, und werden mit hohem Standard unter einer strengen Kontrolle der Arbeitsprozeß und einer Endprüfung von 100% aller erzeugten Teile hergestellt.

### CONCEPTION ET FABRICATION DES RACCORDS POUR LES SYSTÈMES DE FREINAGE DE VÉHICULES COMMERCIAUX

SIRIT est une marque de Tosi F.lli srl dédiée aux raccords pour les SYSTÈMES DE FREINAGE À AIR.

Le SIRIT Fittings sont conçus pour être utilisés sur les véhicules utilitaires tels que les CAMIONS, REMORQUES, AUTOBUS, TRACTEURS et construits avec des normes élevées grâce à un contrôle en production méticuleux et le test final de 100% des pièces produites.

### PROGETTAZIONE E FABBRICAZIONE DI RACCORDI PER IMPIANTI FRENANTI DEI VEICOLI COMMERCIALI

SIRIT è un marchio della Tosi F.lli srl dedicato ai RACCORDI PER IMPIANTI FRENANTI AD ARIA.

I Raccordi SIRIT sono concepiti per esser utilizzati su mezzi commerciali come CAMION, RIMORCHI, BUS, TRATTORI e costruiti con elevati standard attraverso un controllo minuzioso dei processi produttivi e un collaudo finale del 100% dei pezzi prodotti.





Tosi F.Ili s.r.l. was established in 1964 for the research, design and production of precision-turned small metal parts for applications such as industrial valves, tapware, pipe fittings, the automotive sector and the electrical and electronic fields.

In 2000 Tosi entered the Air Braking Fittings business with the brand SIRIT quickly developing its products with the objective of making them safe, reliable, fast and easy to fit. SIRIT is a Tosi F.Ili srl brand dedicated to Air Brake Systems Fittings. The SIRIT fittings are studied to be used on Commercial Vehicles such as Trucks, Trailers, Buses, Tractors and fully Made in Italy, build with high standards through a rigorous production process and a final test applied to the 100% of the pieces produced. The new generation pneumatic fitting RTC (Release Tube Concept) had been developed by the R&D department of the company to offer a simpler, lighter system and the possibility to remove the tube thanks to the RTC tool. Assembly is performed automatically to guarantee quality, and efficiency of the assembly line. The tolerance of the used tubings must comply strictly with those set forth in ISO standard 7628 and DIN standard 74324/73378. The operating heat range for the SIRIT instantaneous fitting is +100°C /-40°C. The seal in these conditions is ensured by means of a specific design mix selected for the SIRIT. Today the SIRIT products are sold worldwide through a sales network managed by us or by our regional specialized distributors. Tosi F.Ili SIRIT pays attention to technical innovation and market demands and its Quality System is IATF 16949 and ISO 14001 certified.

Tosi F.Ili srl wurde im Jahr 1964 gegründet. Das Unternehmen ist tätig in Forschung, Entwicklung und Produktion von Metall-Präzisionskleinartikeln. Die Anwendungsgebiete sind verschiedenen Branchen: Industriearmaturen, Armaturen, Thermohydraulik, Automobilindustrie und Elektronik. Im Jahr 2000 ist Tosi F.Ili in den Fitting-Bereich für Bremsanlagen durch die Uebernahme vom Brand Sirit eingetreten.

Die Produkte wurden entwickelt, und das Ziel wurde erreicht, und zwar sie sind sicher, zuverlässig und einfach zu montieren.

Das Brand Sirit bedeutet Verbindungen für Bremsanlagen, die für LKW, Busse, Anhänger, Traktoren verwendet werden. Sie werden komplett mit hohen Qualitätsstandards in Italien erstellt. Die Firma hat strikte Produktionskontrolle, und die Teile haben eine 100% Endprüfung.

Die neue Generation von pneumatischen Fittings RTC wurden von dem Abteilung Forschung und Entwicklung ausgedacht, um ein vereinfachtes und leichtes System anzubieten. Dieses System erlaubt durch das Rtc-Gerät, den Schlauch herausziehen. Das automatisierte Zusammenbau gewährleistet Qualität und Leistungsfähigkeit für die Montagelinie. Die Toleranzen der Rohre entsprechen sehr eng die Toleranzen der ISO-Normen 7628 und DIN 74323/73378. Der funktionsfähige Temperaturbereich ist + 100°C/-40°C. Die Festigkeit in diesen Zustände wird von Sirit-Projektierung sichergestellt. Zurzeit werden Sirit Erzeugnisse in der ganzen Welt durch sein Verkaufsnetz und durch seine engagierte regionale Vertriebspartner verkauft. Tosi F.Ili Sirit legt besonderen Wert auf ständige Innovationen und auf Anforderungen der Märkte. Das Qualitätssicherungssystem hat folgende Zertifikate: IATF 16949 und ISO 14001.

Tosi F.Ili s.r.l. a été fondée en 1964 pour la recherche, la conception et la production de pièces métalliques de précision avec des applications dans divers secteurs tels que les vannes industrielles, les robinets, la thermohydraulique, l'électronique et l'automobile. En 2000, Tosi F.Ili est entré dans le secteur des raccords pour systèmes de freinage grâce à l'acquisition de la société SIRIT, en en faisant sa propre marque et en développant des produits dans le but de les rendre rapidement sûrs, fiables et faciles à assembler. SIRIT est une marque de Tosi F.Ili srl dédiée aux raccords pour systèmes de freinage conçus pour être utilisés sur des véhicules utilitaires tels que camions, remorques, bus, tracteurs, et entièrement construits en Italie avec des normes élevées grâce à un contrôle méticuleux des processus de production. De plus, les pièces produites bénéficient d'un test 100% final. La nouvelle génération de Raccords Pneumatiques RTC (Release Tube Concept) a été développée par le service R&D de l'entreprise pour proposer un système simplifié, léger et offrir la possibilité de retirer le tube grâce à l'outil RTC. L'assemblage est automatisé pour garantir qualité et efficacité sur la chaîne de montage; les tolérances utilisées pour les tubes reflètent strictement celles imposées par les normes ISO 7628 et DIN 74323/73378. La plage thermique de fonctionnement est de +100°C / -40°C: l'étanchéité dans ces conditions est garantie par la conception spécifique SIRIT. A ce jour, les produits SIRIT sont vendus dans le monde entier via son propre réseau de vente et des distributeurs régionaux dédiés. Tosi F.Ili SIRIT est attentif à l'innovation continue et aux besoins du marché et son système qualité est certifié IATF 16949 et ISO 14001.

Tosi F.Ili s.r.l. è stata fondata nel 1964 per la ricerca, la progettazione e la produzione di minuteria metallica di precisione con applicazioni in vari settori quali le valvole industriali, la rubinetteria, la termo-idraulica, l'elettronica e l'automotive. Nel 2000 la Tosi F.Ili è entrata nel settore dei Raccordi per Impianti Frenanti grazie all'acquisizione dell'azienda SIRIT facendone di fatto un proprio brand e sviluppando i prodotti con l'obiettivo di renderli rapidamente sicuri, affidabili e facili da montare. SIRIT è un marchio della Tosi F.Ili srl dedicato ai Raccordi per Impianti Frenanti concepiti per essere utilizzati su mezzi commerciali come Camion, Rimorchi, Bus, Trattori, e costruiti totalmente in Italia con elevati standard attraverso un controllo minuzioso dei processi produttivi. Inoltre i pezzi prodotti beneficiano di un collaudo finale del 100%.

La nuova generazione di Raccordi Pneumatici RTC (Release Tube Concept) è stata sviluppata dal reparto R&D dell'azienda per offrire un sistema semplificato, leggero e offrire la possibilità di rimuovere il tubo grazie all'RTC tool. L'assemblaggio è automatizzato a garanzia di qualità ed efficienza sulla linea di montaggio; le tolleranze utilizzate per i tubi rispecchiano strettamente quelle imposte dalle norme ISO 7628 e DIN 74323/73378. Il range termico operativo è di +100°C/-40°C: la tenuta in queste condizioni è garantita dalla progettazione specifica SIRIT.

Ad oggi i prodotti SIRIT sono venduti in tutto il mondo attraverso il proprio network di vendita e distributori regionali dedicati.

Tosi F.Ili SIRIT è attenta all'innovazione continua e alle esigenze dei mercati e il suo Sistema di qualità è certificato IATF 16949 e ISO 14001.

# ISTANTANEOUS FITTINGS FOR BRAKING SYSTEMS - SCHNELLVERSCHRAUBUNGEN FÜR BREMSYSTEME RACCORDS RAPIDES POUR SYSTEME DE FREINAGE - RACCORDI ISTANTANEI PER IMPIANTI FRENANTI

## CHARACTERISTICS AND USE

The SIRIT-RTC push-in fittings have been designed for use with 11/12 (Rilsan), 10/12 polyamide or elastomeric polyester (Hyltrel) tubes.

Prompted by the market requirements, TOSI - SIRIT has decided to design a single fitting able to recover the tube after insertion, through to the RTC TOOL (see page 19).

The tube tolerances and characteristics must strictly comply with the following rules: DIN 74324, DIN 73378, ISO 7628. No other pipe type can be used unless previously authorised by TOSI F.lli S.r.l. SIRIT-RTC joints are generally manufactured with the following materials: EN 12164 CW614 N (CuZn39Pb3), EN 12165 CW617 N (CuZn40Pb2), PA 66 GF30, PA 6.10 GF30, EPDM, NBR.

The estimated thermal tight seal of the threads is estimated to be between +100°C and -40°C with max. pressure of 15bar. The seal of the joint threaded part complies with rules ISO 6149 and DIN 3852.

The fitting has been designed for

use with air and it is therefore unsuitable for use with other fluids/gas unless specifically authorised by TOSI F.lli srl.

POST-UPPER-RING  
PA 6.10 GF30

ENVIRONMENTAL  
O-RING EPDM

PRE-UPPER-RING  
PA 6.10 GF30

CLAMPING RING  
BAGUE DE  
FIXATION  
EN 12164 CW 614 N

O-RING  
EPDM

## CARACTÉRISTIQUES ET CHAMP D'APPLICATION

Le raccord rapide SIRIT-RTC a été conçu pour être utilisé avec des tubes en polyamide 11/12 (Rilsan), 10/12 ou en polyester élastomère (Hyltrel).

Poussée par les exigences du marché, la société TOSI - SIRIT a voulu intégrer dans un raccord unique, la possibilité de récupérer le tube après son assemblage. Le tout, grâce à l'utilisation de l'RTC TOOL (voir page 19). Les tolérances et les caractéristiques des tubes doivent strictement se conformer aux normes :

DIN 74324, DIN 73378, ISO 7628. Sauf accord contraire de la société TOSI F.lli srl, l'utilisation d'autres typologies de tube n'est pas autorisée. Les raccords SIRIT-RTC sont principalement fabriqués à partir des matériaux suivants :

EN 12164 CW614 N (CuZn39Pb3), EN 12165 CW617 N (CuZn40Pb2), PA 66 GF30, PA 6.10 GF30, EPDM, NBR. Ces matériaux sont destinés à une utilisation dans des conditions de températures comprises entre +100°C et -40°C avec une pression maximale d'utilisation égale à 15 bars. L'étanchéité des raccords concernant la partie filetée se réfère aux dispositions prévues par les normes ISO 6149 et DIN 3852. Le raccord a été conçu pour être utilisé avec de l'air. L'utilisation de fluide/gas différents ne pourra être consentie qu'après accord préalable de la société TOSI F.lli srl.

SLEEVE  
MANCHON  
PA 66 GF30

BODY  
CORPS  
EN 12164 CW 614 N

O-RING  
EPDM

## EIGENSCHAFTEN UND ANWENDUNGSBEREICH

Die SIRIT-RTC Schnellverschraubung wurde für den Einsatz bei 11/12 (Rilsan), 10/12 Polyamidrohrleitungen oder für elastomeres Polyester (Hyltrel) entwickelt. Aufgrund der Marktanforderungen hat TOSI - SIRIT in einer einzigen Verschraubung die Möglichkeit integriert, die Rohrleitung nach erfolgtem Anschluss wieder verfügbar zu machen. Dies ist mit dem Werkzeug RTC TOOL (siehe Seite 19) möglich. Die Toleranzen und Eigenschaften der Rohrleitungen müssen strikt mit den Vorschriften folgender Normen übereinstimmen: DIN 74324, DIN 73378, ISO 7628. Die Verwendung anderer Rohrarten ist nicht erlaubt, es sei denn nach vorheriger Abstimmung mit der TOSI F.lli srl. Die SIRIT-RTC Verschraubungen sehen vorwiegend den Einsatz folgender Materialien vor:

EN 12164 CW614 N (CuZn39Pb3), EN 12165 CW617 N (CuZn40Pb2), PA 66 GF30, PA 6.10 GF30, EPDM, NBR. Der vorgesehene Betriebstemperaturbereich liegt zwischen +100°C und -40°C bei einem maximalen Betriebsdruck von 15 bar. Der Druck der Verschraubungen im Gewindebereich bezieht sich auf die Vorschriften der Normen ISO 6149 und DIN 3852. Der Anschluss wurde für den Gebrauch mit Luft entwickelt, der Gebrauch mit anderen Flüssigkeiten/gasen ist untersagt und er muss vorher mit der TOSI F.lli srl abgestimmt werden.

POST-UPPER-RING  
PA 6.10 GF30

UMWELT O-RING  
EPDM

PRE-UPPER-RING  
PA 6.10 GF30

KLEMMRING  
PINZETTA  
EN 12164 CW 614 N

O-RING  
EPDM

## CARATTERISTICHE E CAMPO D'IMPIEGO

Il raccordo ad innesto rapido SIRIT-RTC è stato progettato per essere impiegato con tubi in poliammide 11/12 (Rilsan), 10/12 o poliestere elastomero (Hyltrel). Spinti dalle esigenze del mercato, TOSI - SIRIT ha voluto integrare in un unico raccordo la possibilità di recuperare il tubo dopo essere innestato grazie all'utilizzo dell'utensile RTC TOOL (vedi pag. 19). Le tolleranze e le caratteristiche dei tubi devono strettamente attenersi a quanto stabilito dalle norme: DIN 74324, DIN 73378, ISO 7628. Non è ammesso l'utilizzo di altre tipologie di tubo se non previo accordo con TOSI F.lli S.r.l. I raccordi SIRIT-RTC impiegano principalmente i seguenti materiali:

RÖHRCHEN  
TUBETTO  
PA 66 GF30

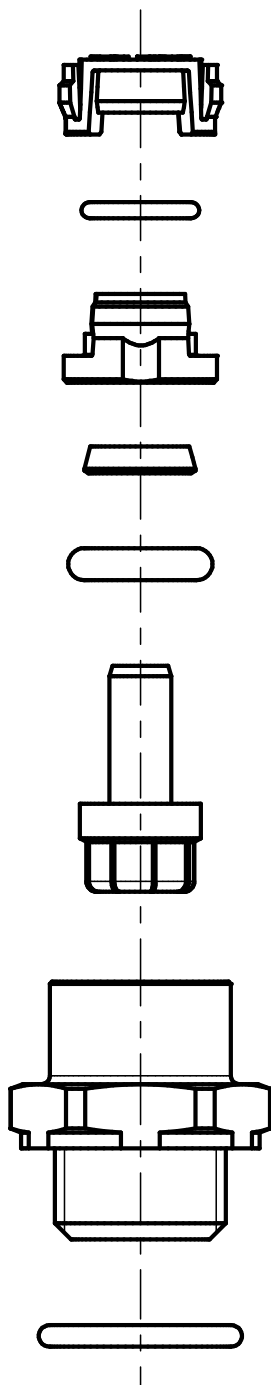
GEHÄUSE  
CORPO  
EN 12164 CW 614 N

O-RING  
EPDM

GF30, PA 6.10 GF30, EPDM, NBR.

Il campo termico di utilizzo previsto è compreso tra +100°C e -40°C con massima pressione di utilizzo pari a 15bar. La tenuta dei raccordi riferita alla parte filettata si riferisce a quanto stabilito dalla norma ISO 6149 e DIN 3852.

Il raccordo è stato ideato per essere utilizzato con aria, non è consentito l'utilizzo di fluidi/gas differenti se non previo accordo con TOSI F.lli S.r.l.



**(2)500120901615**

**(2) 500 12 090 16 15**

Article: Straight terminal External tube diameter Internal tube diameter External threading diameter Thread pitch

Artikel: Endverschluss gerade Rohr-Außendurchmesser Rohr-Innendurchmesser Gewinde Außendurchmesser Gewindegang

Article: Raccord droit Diamètre extérieur du tube Diamètre intérieur du tube Diamètre externe du filetage Pas de filetage

Articolo: Terminale diritto Diametro esterno tubo Diametro interno tubo Diametro esterno filettatura Passo della filettatura

**(2)510120901615**

**(2) 510 12 090 16 15**

Article: Adjustable elbow External tube diameter Internal tube diameter External threading diameter Thread pitch

Artikel: Krümmer verstellbar Rohr-Außendurchmesser Rohr-Innendurchmesser Gewinde Außendurchmesser Gewindegang

Article: Coude orientable Diamètre extérieur du tube Diamètre intérieur du tube Diametre exterior filetage Pas de filetage

Articolo: Gomito orientabile Diametro esterno tubo Diametro interno tubo Diametro esterno filettatura Passo della filettatura

**(2)515120901615B**

**(2) 515 12 090 16 15 B**

Article: Swivel elbow External tube diameter Internal tube diameter External threading diameter Thread pitch Coupling type

Artikel: Krümmer drehbar Rohr-Außendurchmesser Rohr-Innendurchmesser Gewinde Außendurchmesser Gewindegang Verbindungsart

Article: Coude tournant Diamètre extérieur du tube Diamètre intérieur du tube Diamètre externe du filetage Pas de filetage Type de raccordement

Articolo: Gomito girevole Diametro esterno tubo Diametro interno tubo Diametro esterno filettatura Passo della filettatura Tipo innesto

- The "2" preceding the code appears on all our documents but it can be omitted placing the order.
- Die "2" vor der Artikelnummer erscheint in allen von uns erstellten Dokumenten und kann in der Auftragsphase weggelassen werden.
- Le "2" qui précède le code apparaît dans tous les documents que nous émettons mais peut être omis en phase de commande.
- Il "2" che precede il codice compare in tutti i documenti da noi emessi ma può essere omissa in fase d'ordine.

**(2) 710 51615**

**710 5 16 15**

Article: Adjustable adaptor	Female thread type	External threading diameter	Thread pitch
Artikel: Einschraub-stutzen	Innengewinde	Gewinde Außendurchmesser	Gewindegang
Article: Adaptateur orientable	Type filetage femelle	Diamètre externe du filetage	Pas de filetage
Articolo: Adattatore orientabile	Tipo filetto femmina	Diametro esterno filettatura	Passo della filettatura

**(2) 715 51615B**

**715 5 16 15 B**

Article: Swivel adaptor	Female thread type	External threading diameter	Thread pitch	Type/Typ/Type/Tipo: "B" Stud type
Artikel: Einschraubbarererdrehgelenkstützen	Innengewinde	Gewinde Außendurchmesser	Gewindegang	Schnellanschlußstützen
Article: Adaptateur tournant	Type filetage femelle	Diamètre externe du filetage	Pas de filetage	Type embase
Articolo: Adattatore girevole	Tipo filetto femmina	Diametro esterno filettatura	Passo della filettatura	Tipo innesto

- The "2" preceding the code appears on all our documents but it can be omitted placing the order.
- Die "2" vor der Artikelnummer erscheint in allen von uns erstellten Dokumenten und kann in der Auftragsphase weggelassen werden.
- Le "2" qui précède le code apparaît dans tous les documents que nous émettons mais peut être omis en phase de commande.
- Il "2" che precede il codice compare in tutti i documenti da noi emessi ma può essere omissso in fase d'ordine.

**EXAMPLE OF CATALOGUE CODING - BEISPIEL KATALOGKODIERUNG  
EXEMPLE DE REFERENCE EN CATALOGUE - ESEMPIO CODIFICA CATALOGO**

**(2) 800 120901615**

**800 12 090 16 15**

Article:	External tube diameter	Internal tube diameter	External threading diameter	Thread pitch
Straight male coupling				
Artikel: Gerade einschraubsteckverbindung	Rohr-Außendurchmesser	Rohr-Innendurchmesser	Gewinde Außendurchmesser	Gewindegang
Article: Raccord droit	Diamètre extérieur du tube	Diamètre intérieur du tube	Diamètre externe du filetage	Pas de filetage
Articolo: Terminale diritto maschio	Diametro esterno tubo	Diametro interno tubo	Diametro esterno filettatura	Passo della filettatura

**(2) 810 1209016155**

**810 12 090 16 15 5**

Article: Adjustable studs	External tube diameter	Internal tube diameter	External threading diameter	Thread pitch	Female thread type Innengewinde Type de filetage femelle Tipo filetto femmina M12x1,5 = 3 M16x1,5 = 5 M22x1,5 = 7
Einschraubsteckverbindungen (positionierbar)	Rohr-Außendurchmesser	Rohr-Innendurchmesser	Gewinde Außendurchmesser	Gewindegang	
Article: Raccord orientablediametr	Diamètre extérieur du tube	Diamètre intérieur du tube	Diamètre externe du filetage	Pas de filetage	
Articolo: Terminale orientabile	Diametro esterno tubo	Diametro interno tubo	Diametro esterno filettatura	Passo della filettatura	

**(2) 815 1209016155B**












**815 12 090 16 15 5 B**

Article: Swivel stud	External tube diameter	Internal tube diameter	External threading diameter	Thread pitch	Female thread type
Einschraubdrehgelenkstutzen	Rohr-Außendurchmesser	Rohr-Innendurchmesser	Gewinde Außendurchmesser	Gewindegang	Innengewinde
Article: Raccord tournant	Diamètre extérieur du tube	Diamètre intérieur du tube	Diamètre externe du filetage	Pas de filetage	Type de filetage femelle
Articolo: Terminale girevole	Diametro esterno tubo	Diametro interno tubo	Diametro esterno filettatura	Passo della filettatura	Tipo filetto femmina M12x1,5 = 3 M16x1,5 = 5 M22x1,5 = 7

. The "2" preceding the code appears on all our documents but it can be omitted placing the order.  
 • Die "2" vor der Artikelnummer erscheint in allen von uns erstellten Dokumenten und kann in der Auftragsphase weggelassen werden.  
 • Le "2" qui précède le code apparaît dans tous les documents que nous émettons mais peut être omis en phase de commande.  
 • Il "2" che precede il codice compare in tutti i documenti da noi emessi ma può essere omissso in fase d'ordine.

	PART NUMBER	DESCRIPTION	PAGE
	500 A	Straight male terminal Gerade endverschlüÙe Raccord droit Terminale diritto	17
	500 B	Straight male terminal Gerade endverschlüÙe Raccord droit Terminale diritto	17
	800	Straight male terminal Gerade endverschlüÙe Raccord droit Terminale diritto	18
	710	Adjustable adaptor Einschraub-stutzen Adaptateur orientable Adattatore orientabile	19
	720	Adjustable adaptor Einschraub-stutzen Adaptateur orientable Adattatore orientabile	19
	730	Adjustable adaptor Einschraub-stutzen Adaptateur orientable Adattatore orientabile	20
	740	Adjustable adaptor Einschraub-stutzen Adaptateur orientable Adattatore orientabile	20
	741	Adjustable adaptor Einschraub-stutzen Adaptateur orientable Adattatore orientabile	21
	742	Adjustable adaptor Einschraub-stutzen Adaptateur orientable Adattatore orientabile	21
	743	Adjustable adaptor Einschraub-stutzen Adaptateur orientable Adattatore orientabile	21
	510	Adjustable elbow fitting Krümmen verstellbar Coude orientable Gomito orientabile	22














	PART NUMBER	DESCRIPTION	PAGE
	510	Adjustable elbow fitting Krümmer verstellbar Coude orientable Gomito orientabile	23
	520	Adjustable tee fitting Verschraubung in T-form verstellbar Té orientable Tee orientabile	24
	520	Adjustable tee fitting Verschraubung in T-form verstellbar Té orientable Tee orientabile	25
	521	Adjustable tee fitting with test point Verschraubung in T-form verstellbar mit drucklufteinlaß Té orientable avec valve de prise de pression Tee orientabile con presa pressione	26
	523	Adjustable tee fitting with test point Verschraubung in T-form verstellbar mit drucklufteinlaß Té orientable avec valve de prise de pression Tee orientabile con presa pressione	27
	530	Adjustable tee fitting Verschraubung in T-form verstellbar Té orientable Tee orientabile	28
	530	Adjustable tee fitting Verschraubung in T-form verstellbar Té orientable Tee orientabile	29
	531	Adjustable tee fitting with test point Verschraubung in T-form verstellbar mit drucklufteinlaß Té orientable avec valve de prise de pression Tee orientabile con presa pressione	30
	540	Adjustable 45° elbow fitting Einschraubsteckverbindungen (positionierbar) Raccord orientable Terminale orientabile	31
	541	Adjustable cross fitting Einschraubsteckverbindungen (positionierbar) Raccord orientable Terminale orientabile	32
	542	Adjustable 90° tee fitting Einschraubsteckverbindungen (positionierbar) Raccord orientable Terminale orientabile	33

	PART NUMBER	DESCRIPTION	PAGE
	543	Adjustable "F" fitting Einschraubsteckverbindungen (positionierbar) Raccord orientable Terminale orientabile	34
	660	Swivel stud Schnellanschlußstutzen Embase Innesto	35
	653 5B	Swivels bulkhead stud Drehbares Bulkhead Embase passe cloison tournant Innesto passaparete girevole	36
	653 B2412	Swivels bulkhead stud with 24° cone Drehbares Bulkhead mit Kegel 24° Embase passe cloison tournant avec cone 24° Innesto passaparete girevole con sede 24°	36
	615	Swivel block Einschraubstutzen mit schnellanschluß drehbar Bloc tournant Blocchetto girevole	36
	625	Swivel block Einschraubstutzen mit schnellanschluß drehbar Bloc tournant Blocchetto girevole	37
	635	Swivel block Einschraubstutzen mit schnellanschluß drehbar Bloc tournant Blocchetto girevole	37
	645	Swivel block Einschraubstutzen mit schnellanschluß drehbar Bloc tournant Blocchetto girevole	37
	646	Swivel block Einschraubstutzen mit schnellanschluß drehbar Bloc tournant Blocchetto girevole	38
	647	Swivel block Einschraubstutzen mit schnellanschluß drehbar Bloc tournant Blocchetto girevole	38
	648	Swivel block Einschraubstutzen mit schnellanschluß drehbar Bloc tournant Blocchetto girevole	38

	PART NUMBER	DESCRIPTION	PAGE
	649	Swivel block Einschraubstutzen mit schnellanschluß drehbar Bloc tournant Blocchetto girevole	39
	651	Swivel block Einschraubstutzen mit schnellanschluß drehbar Bloc tournant Blocchetto girevole	39
	715	Swivel adaptor Einschraubstutzen mit schnellanschluß drehbar Adaptateur tournant Adattatore girevole	40
	725	Swivel adaptor Einschraubstutzen mit schnellanschluß drehbar Adaptateur tournant Adattatore girevole	40
	735	Swivel adaptor Einschraubstutzen mit schnellanschluß drehbar Adaptateur tournant Adattatore girevole	41
	745	Swivel adaptor Einschraubstutzen mit schnellanschluß drehbar Adaptateur tournant Adattatore girevole	41
	746	Swivel adaptor Einschraubstutzen mit schnellanschluß drehbar Adaptateur tournant Adattatore girevole	42
	747	Swivel adaptor Einschraubstutzen mit schnellanschluß drehbar Adaptateur tournant Adattatore girevole	42
	748	Swivel adaptor Einschraubstutzen mit schnellanschluß drehbar Adaptateur tournant Adattatore girevole	43
	749	Swivel adaptor Einschraubstutzen mit schnellanschluß drehbar Adaptateur tournant Adattatore girevole	43
	751	Swivel adaptor Einschraubstutzen mit schnellanschluß drehbar Adaptateur tournant Adattatore girevole	44

	PART NUMBER	DESCRIPTION	PAGE
	515	Swivel elbow Drehgelenkstutzen Bloc tournant Blocchetto girevole	44
	515	Swivel elbow Winkel-einschraubsteckverbindung Coude tournant Gomito girevole	45
	525	Swivel tee Verschraubung in t-form drehbar Té tournant Tee girevole	46
	525	Swivel tee Verschraubung in t-form drehbar Té tournant Tee girevole	47
	526	Swivel tee with test point Einschraubsteckverbindungen (drehbar 360°) mit prüfanschluß Raccord tournant avec prise pressionpart Terminale girevole con presa pressione	48
	528	Swivel tee with test point Einschraubsteckverbindungen (drehbar 360°) mit prüfanschluß Raccord tournant avec prise pressionpart Terminale girevole con presa pressione	49
	535	Swivel tee Verschraubung in t-form drehbar Té tournant Tee girevole	50
	535	Swivel tee Verschraubung in t-form drehbar Té tournant Tee girevole	51
	536	Swivel tee with test point Einschraubsteckverbindungen (drehbar 360°) mit prüfanschluß Raccord tournant avec prise pressionpart Terminale girevole con presa pressione	52
	545	Swivel elbow 45° Einschraubsteckverbindungen (drehbar 360°) Winkel 45° Raccord coude 45° tournant Terminale a gomito 45° girevole	53
	546	Swivel cross Einschraubsteckverbindungen (drehbar 360°) Kreuz Raccord tournant à croix Terminale girevole a croce	54


	PART NUMBER	DESCRIPTION	PAGE
	547	Swivel tee 90° Einschraubsteckverbindungen (drehbar 360°) 90° T-Form Raccord tournant à té 90° tournant Terminale girevole a T 90°	55
	548	Swivel cross 90° Einschraubsteckverbindungen (drehbar 360°) Kreuz 90° Raccord à croix 90° tournant Terminale girevole a croce 90°	56
	549	Swivel cross 90° Einschraubsteckverbindungen (drehbar 360°) Kreuz 90° Raccord à croix 90° tournant Terminale girevole a croce 90°	57
	551	Swivel "F" Einschraubsteckverbindungen (drehbar 360°) "F" Raccord tournant "F" Terminale girevole "F"	58
	550	Union Steckeinheiten Union Unione	59
	503	Male bulkhead fitting Gerade schott-steckverbindungen Raccord passe-cloison Terminale passaparete maschio	60
	553	Union bulkhead Verbindung mit außergewinde Union pase-cloison Giunto dritto passaparete	61
	553	Union bulkhead Verbindung mit außergewinde Union pase-cloison Giunto dritto passaparete	61
	560	Union 90° Steckeinheiten 90° Union 90° Unione 90°	62
	563	90° bulkhead union Steckeinheiten - schott-steckverbindungen Union passe-cloison 90° 90° giunto passaparete	63
	570	Tee union Verbindung in T-Form Union à té Giunto a tee	64

	PART NUMBER	DESCRIPTION	PAGE
	580	Cross union Verbindung Kreuz Union à croix Giunto a croce	65
	800 120901615M	Straight terminal with steel spring support for tubings Gerade einschraubsteckverbindung mit Stahlfeder für die stütze des rohres Raccord droit avec ressort acier pour tube Terminale diritto con molla in acciaio per rinforzo tubo	66
	790	Test point Prüfanschluß Prise de pression pneumatique Presa di pressione pneumatica	67
	79018150HX01	Bulkhead test point Bulkhead Prüfanschluß Prise de pression passe-cloison Presa di pressione passaparete	67
	79018150HX03	Bulkhead test point with tube 8x1 Bulkhead Prüfanschluß mit Rohr 8x1 Prise de pression pneumatique passe-cloison avec tube 8x1 Presa di pressione pneumatica passaparete con tubo 8x1	67
	VSM	Drain valve Ablaßventil Valve de purge Valvola di spurgo condensa	68
	750	Adaptor Verbindungsstutzen Adaptateur Adattatore	69
	7505KV01	Adaptor Verbindungsstutzen Adaptateur Adattatore	69
	760	Adaptor Verbindungsstutzen Adaptateur Adattatore	69
	770	Adaptor Verbindungsstutzen Adaptateur Adattatore	70
	7705KV01	Adaptor Verbindungsstutzen Adaptateur Adattatore	70

	PART NUMBER	DESCRIPTION	PAGE
	780	Adaptor Verbindungsstutzen Adaptateur Adattatore	70
	753/653	Bulkhead adaptor Schottverbindungsstutz Adaptateur passe-cloison Adattatore passaparete	71
	763/663	Bulkhead adaptor Schottverbindungsstutz Adaptateur passe-cloison Adattatore passaparete	71
	703 /603	Bulkhead adaptor Schottverbindungsstutz Adaptateur passe-cloison Adattatore passaparete	72
	703...B	Coupling with double o-ring sealing on thread Einschraubstutzen mit kontermutter und o-ring am Gewinde Union à étanchéité avec joint sur filétage Giunzione con doppia tenuta o-ring su filetto	72
	703BRT01	Coupling with double o-ring sealing on seat Einschraubstutzen mit kontermutter und o-ring am Sitz Union à étanchéité avec joint sur le siège Giunzione con doppia tenuta o-ring su sede OR	73
	652	Threaded extention Verlängerungsstück mit gewinde Prolongement fileté Prolunga filettata	73
	GMM	90° with double o-ring sealing Einschraubstutzen 90° mit kontermutter und o-ring Unions à étanchéité avec joint Giunzione 90° con doppia tenuta o-ring	73
	763...PG	Male/female 90° bulkhead extended elbow Schott-steckverbindung Passe-cloison male/femelle 90 prolongé Passaparete maschio/femmina 90° prolungato	74
	697	Hosetail Schlauchstutz Embout Portagomma	74
	694	Hosetail Schlauchstutz Embout Portagomma	75

	PART NUMBER	DESCRIPTION	PAGE
	695	Plug Stopfen Bouchon Tappo	76
	696	Adaptor Adapter Adaptateur Riduzione	76
	692	Lock nut with or seat Kontermutter Contre-ecru avec emplacement or Ghiera con sede or	77
	698	Lock nut Gegenmutter Contre-ecru Ghiera	77
	ANE	Thrust ring and o-ring Druckring und o-ring Bague et joint torique Anello di contenimento	78
	VARI PN001 VARI PN002	Pliers pipecutter Zange rohrrabschneider Pince et coupe tube Pinza taglia tubo	79
	VARI LM001 VARI LM002	Spare blades Ersatzklingen Lame de rechange Lame di ricambio	79
	RTC TOOLS		79
		Distribution block with 3 holes M12x1,5 Verteilerblock 3x gewindelöcher M12x1,5 Bloc à 3 voies M12x1,5 Blocchetto a 3 vie M12x1,5	80
		Distribution block with 5 holes M16x1,5 Verteilerblock 5x gewindelöcher M16x1,5 Bloc à 5 voies M16x1,5 Blocchetto a 5 vie M16x1,5	80
		Distribution block with 1 hole M16x1,5 + 4 holes M12x1,5 Verteilerblock 1 Gewindelöcher M16x1,5 + 4 Gewindelöcher M12x1,5 Bloc à 1 voie M16x1,5 + 4 voies M12x1,5 Blocchetto a 1 via M16x1,5 + 4 vie M12x1,5	80



	PART NUMBER	DESCRIPTION	PAGE
		Distribution block with 1 hole M16x1,5 + 8 holes M12x1,5 Verteilerblock 1 Gewindelöcher M16x1,5 + 8 Gewindelöcher M12x1,5 Blòc a 1 voie M16x1,5 + 8 voies M12x1,5 Blocchetto a 1 via M16x1,5 + 8 vie M12x1,5	80

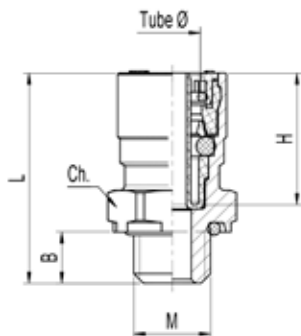
ARTICLES INDEX - INDEX FÜR ARTIKEL - TABLE DES ARTICLES - INDICE PER ARTICOLO

PART NUMBER	PAGE	PART NUMBER	PAGE	PART NUMBER	PAGE
500 A	17	563	63	741	21
500 B	17	570	64	742	21
503	60	580	65	743	21
510	22	603	72	745	41
510	23	615	36	746	42
515	44	625	37	747	42
515	45	635	37	748	43
520	24	645	37	749	43
520	25	646	38	750	68
521	26	647	38	7505KV01	70
523	27	648	38	751	44
525	46	649	39	753	71
525	47	651	39	760	70
526	48	652	73	763	71
528	49	653	71	763..PG	74
530	28	653B	36	770	71
530	29	653B2412	36	7705KV01	71
531	30	660	35	780	71
535	50	663	71	790	67
535	51	692	77	79018150HX01	67
536	52	694	75	79018150HX03	67
540	31	695	76	800	18
541	32	696	76	800 120901615M	66
542	33	697	75	ANE	78
543	34	698	77	Blocchetti 1	80
545	53	703	72	Blocchetti 2	80
546	54	703....B	72	Blocchetti 3	80
547	55	703BRT01	73	Blocchetti 4	80
548	56	710	19	GMM	73
549	57	715	40	RTC TOOLS	79
550	59	720	19	VARI_LM	79
551	58	725	40	VARI_PN	79
553	61	730	20	VFF	67
553	61	735	41	VSM	68
560	62	740	20		

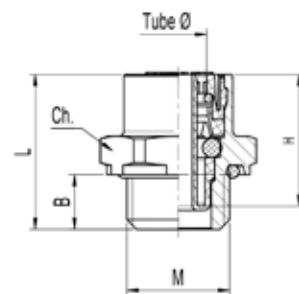
• STRAIGHT MALE TERMINAL • GERADE ENDVERSCHLÜßE  
• RACCORD DROIT • TERMINALE DIRITTO



A

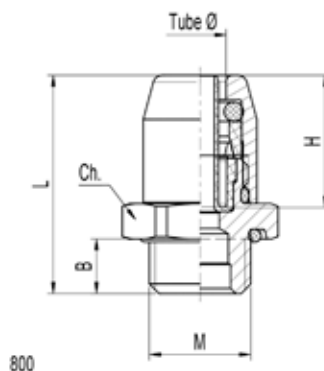


B



PART NUMBER	TUBE Ø	M	B	L	H	CH	Type
500 060401010	6X4	M10X1	5,50	29,70	19,80	17,00	A
500 060401215	6X4	M12X1,5	8,00	31,40	19,80	18,00	A
500 060401415	6X4	M14X1,5	8,50	32,70	19,80	20,00	A
500 060401615	6X4	M16X1,5	8,50	20,50	19,80	22,00	B
500 060402215	6X4	M22X1,5	8,50	20,50	19,80	28,00	B
500 080601010	8X6	M10X1	5,50	30,35	20,50	18,00	A
500 080601215	8X6	M12X1,5	8,00	32,75	20,50	18,00	A
500 080601415	8X6	M14X1,5	8,50	32,55	20,50	20,00	A
500 080601615	8X6	M16X1,5	8,50	24,10	20,50	22,00	B
500 080602215	8X6	M22X1,5	8,50	21,10	20,50	28,00	B
500 100701215	10X7	M12X1,5	8,00	36,70	24,00	20,00	A
500 100701615	10X7	M16X1,5	8,50	37,20	24,00	22,00	A
500 100702215	10X7	M22X1,5	8,50	25,35	24,00	28,00	B
500 100751215	10X7,5	M12X1,5	8,00	36,70	24,00	20,00	A
500 100751615	10X7,5	M16X1,5	8,50	37,20	24,00	22,00	A
500 100752215	10X7,5	M22X1,5	8,50	25,35	24,00	28,00	B
500 100801215	10X8	M12X1,5	8,00	36,70	24,00	20,00	A
500 100801615	10X8	M16X1,5	8,50	37,20	24,00	22,00	A
500 100802215	10X8	M22X1,5	8,50	25,35	24,00	28,00	B
500 120901215	12X9	M12X1,5	8,00	38,30	25,00	22,00	A
500 120901415	12X9	M14X1,5	8,50	38,50	25,00	22,00	A
500 120901615	12X9	M16X1,5	8,50	38,00	25,00	22,00	A
500 120902215	12X9	M22X1,5	8,50	26,60	25,00	28,00	B
500 151201615	15X12	M16X1,5	8,50	41,30	27,00	28,00	A
500 151202215	15X12	M22X1,5	8,50	41,60	27,00	28,00	A
500 161201615	16X12	M16X1,5	8,50	41,30	27,00	28,00	A
500 161202215	16X12	M22X1,5	8,50	41,60	27,00	28,00	A

- STRAIGHT MALE TERMINAL • GERADE ENDVERSCHLÜßE
- RACCORD DROIT • TERMINALE DIRITTO

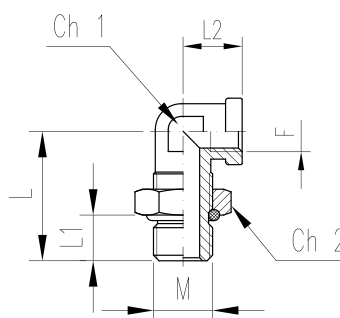


AVAILABLE SIZES ONLY FOR STUDS 800 - VERFÜGBARE MASSNAHME NUR FÜR ENDVERSCHLÜSSE 800 - DISPONIBLE UNIQUEMENT POUR LES MESURES DES TERMINALES 800 - MISURE DISPONIBILI SOLO PER TERMINALE 800

PART NUMBER	TUBE Ø	M	B	L	H	CH	Type
800 090601215	9X6	M12X1,5	8,00	33,80	20,50	18,00	
800 090601615	9X6	M16X1,5	8,50	34,00	20,50	22,00	
800 090602215	9X6	M22X1,5	9,00	35,00	20,50	28,00	
800 110801215	11X8	M12X1,5	8,00	37,00	24,00	20,00	
800 110801615	11X8	M16X1,5	8,50	37,00	24,00	22,00	
800 110802215	11X8	M22X1,5	9,00	38,00	24,00	28,00	
800 181401615	18X14	M16X1,5	8,50	41,50	27,00	30,00	
800 181402215	18X14	M22X1,5	9,00	40,50	27,00	30,00	
800 181402615	18X14	M26X1,5	10,00	42,50	27,00	32,00	
800 201602215	20X16	M22X1,5	10,00	42,50	27,00	32,00	
800 201602615	20X16	M26X1,5	10,00	42,50	27,00	32,00	

# 710

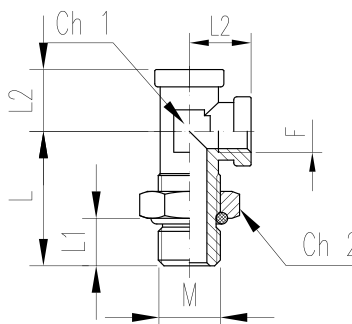
- ADJUSTABLE ADAPTOR • EINSCHRAUB-STUTZEN
- ADAPTATEUR ORIENTABLE • ADATTATORE ORIENTABILE



PART NUMBER	M	F	L	L1	L2	Ch1	Ch2
710 31010	M10X1	M12X1,5	31,50	9,00	15,50	17,00	14,00
710 31215	M12X1,5	M12X1,5	34,00	10,00	15,50	17,00	17,00
710 31615	M16X1,5	M12X1,5	34,00	10,00	15,50	17,00	22,00
710 32215	M22X1,5	M12X1,5	34,00	10,00	15,50	17,00	28,00
710 51215	M12X1,5	M16X1,5	36,00	10,00	17,50	14,00	17,00
710 51615	M16X1,5	M16X1,5	36,00	10,00	17,50	14,00	22,00
710 52215	M22X1,5	M16X1,5	36,00	10,00	17,50	22,00	28,00
710 72215	M22X1,5	M22X1,5	41,00	10,00	24,50	22,00	28,00

# 720

- ADJUSTABLE ADAPTOR • EINSCHRAUB-STUTZEN
- ADAPTATEUR ORIENTABLE • ADATTATORE ORIENTABILE

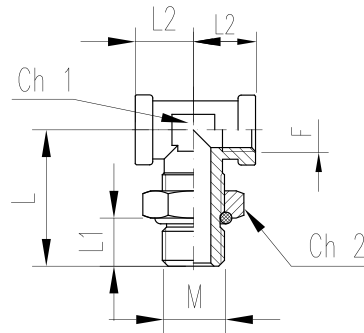


PART NUMBER	M	F	L	L1	L2	Ch1	Ch2
720 3GK18 #	R 1/8	M12X1,5	23,00	/	15,50	17,00	14,00
720 31010	M10X1	M12X1,5	31,50	9,00	15,50	17,00	14,00
720 31215	M12X1,5	M12X1,5	34,00	10,00	15,50	17,00	17,00
720 31615	M16X1,5	M12X1,5	34,00	10,00	15,50	17,00	22,00
720 32215	M22X1,5	M12X1,5	34,00	10,00	15,50	17,00	28,00
720 51215	M12X1,5	M16X1,5	36,00	10,00	17,50	22,00	17,00
720 51615	M16X1,5	M16X1,5	36,00	10,00	17,50	22,00	22,00
720 52215	M22X1,5	M16X1,5	35,00	10,00	17,50	22,00	28,00
720 72215	M22X1,5	M22X1,5	41,00	10,00	24,50	24,00	28,00

# Without nut and O-Ring - # Ohne Sechskantmutter und O-Ring - # Sans contre-écrou et joint-torique - # Senza ghiera e O-Ring

## 730

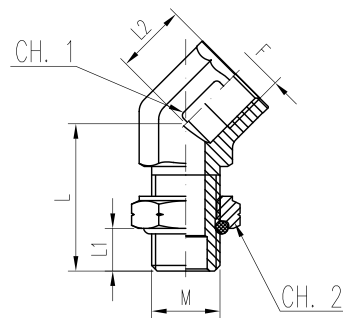
- ADJUSTABLE ADAPTOR • EINSCHRAUB-STUTZEN
- ADAPTATEUR ORIENTABLE • ADATTATORE ORIENTABILE



PART NUMBER	M	F	L	L1	L2	Ch1	Ch2
730 31010	M10X1	M12X1,5	31,50	9,00	15,50	17,00	14,00
730 31215	M12X1,5	M12X1,5	34,00	10,00	15,50	17,00	17,00
730 31615	M16X1,5	M12X1,5	34,50	10,00	15,50	17,00	22,00
730 32215	M22X1,5	M12X1,5	34,00	10,00	15,50	17,00	28,00
730 51215	M12X1,5	M16X1,5	36,00	10,00	17,50	22,00	17,00
730 51615	M16X1,5	M16X1,5	36,00	10,00	17,50	22,00	22,00
730 52215	M22X1,5	M16X1,5	36,00	10,00	17,50	22,00	28,00
730 72215	M22X1,5	M22X1,5	41,00	10,00	24,50	24,00	28,00

## 740

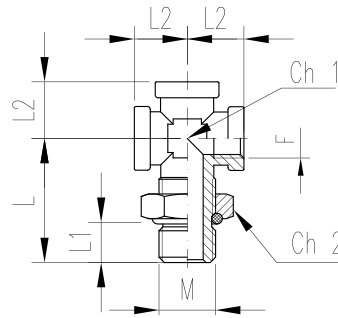
- ADJUSTABLE ADAPTOR • EINSCHRAUB-STUTZEN
- ADAPTATEUR ORIENTABLE • ADATTATORE ORIENTABILE



PART NUMBER	M	F	L	L1	L2	Ch1	Ch2
740 51615	M16X1,5	M16X1,5	34,50	10,00	16,50	22,00	22,00
740 72215	M22X1,5	M22X1,5	39,00	10,00	20,00	24,00	28,00

## 741

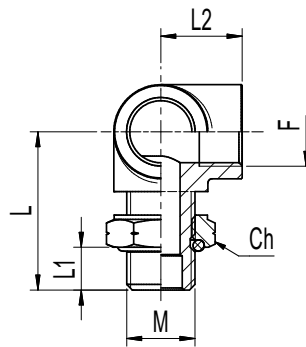
- ADJUSTABLE ADAPTOR • EINSCHRAUB-STUTZEN
- ADAPTATEUR ORIENTABLE • ADATTATORE ORIENTABILE



PART NUMBER	M	F	L	L1	L2	Ch1	Ch2
741 51615	M16X1,5	M16X1,5	36,00	10,00	20,50	22,00	22,00
741 52215	M22X1,5	M16X1,5	37,00	10,00	20,50	22,00	28,00

## 742

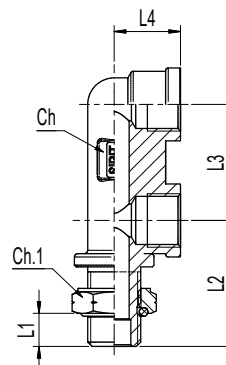
- ADJUSTABLE ADAPTOR • EINSCHRAUB-STUTZEN
- ADAPTATEUR ORIENTABLE • ADATTATORE ORIENTABILE



PART NUMBER	M	F	L	L1	L2	Ch
742 51615	M16X1,5	M16X1,5	37,00	10,00	19,00	22,00
742 52215	M22X1,5	M16X1,5	36,00	10,00	19,00	28,00

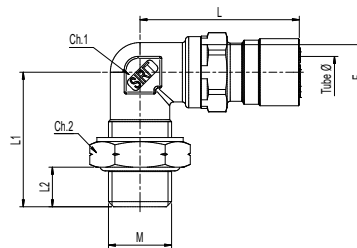
## 743

- ADJUSTABLE ADAPTOR • EINSCHRAUB-STUTZEN
- ADAPTATEUR ORIENTABLE • ADATTATORE ORIENTABILE



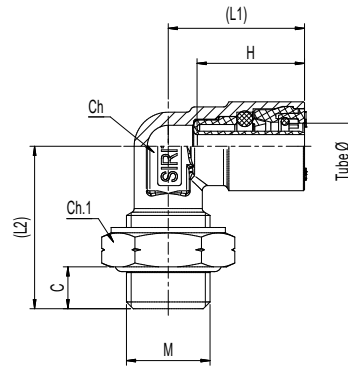
PART NUMBER	M	F	L1	L2	L3	L4	Ch	Ch1
743 51615	M16X1,5	M16X1,5	10,00	38,00	35,00	20,00	16,00	22,00
743 52215	M22X1,5	M16X1,5	10,00	38,00	35,00	20,00	16,00	28,00

- ADJUSTABLE ELBOW FITTING • KRÜMMER VERSTELLBAR
- COUDE ORIENTABLE • GOMITO ORIENTABILE



PART NUMBER	TUBE Ø	M	F	L	L1	L2	CH1	CH2
510 0604010103	6X4	M10X1	M12X1,5	38,90	31,50	9,00	17,00	14,00
510 0604012153	6X4	M12X1,5	M12X1,5	38,90	34,00	10,00	17,00	17,00
510 0604016153	6X4	M16X1,5	M12X1,5	38,90	34,00	10,00	17,00	22,00
510 0604022153	6X4	M22X1,5	M12X1,5	38,90	34,00	10,00	17,00	28,00
510 0806010103	8X6	M10X1	M12X1,5	40,25	31,50	9,00	17,00	14,00
510 0806012153	8X6	M12X1,5	M12X1,5	40,25	34,00	10,00	17,00	17,00
510 0806016153	8X6	M16X1,5	M12X1,5	40,25	34,00	10,00	17,00	22,00
510 0806022153	8X6	M22X1,5	M12X1,5	40,25	34,00	10,00	17,00	28,00
510 1007012153	10X7	M12X1,5	M12X1,5	44,20	34,00	10,00	17,00	17,00
510 1007016153	10X7	M16X1,5	M12X1,5	44,20	34,00	10,00	17,00	22,00
510 1007022153	10X7	M22X1,5	M12X1,5	44,20	34,00	10,00	17,00	28,00
510 1008012153	10X8	M12X1,5	M12X1,5	44,20	34,00	10,00	17,00	17,00
510 1008016153	10X8	M16X1,5	M12X1,5	44,20	34,00	10,00	17,00	22,00
510 1008022153	10X8	M22X1,5	M12X1,5	44,20	34,00	10,00	17,00	28,00
510 1007512153	10X7,5	M12X1,5	M12X1,5	44,20	34,00	10,00	17,00	17,00
510 1007516153	10X7,5	M16X1,5	M12X1,5	44,20	34,00	10,00	17,00	22,00
510 1007522153	10X7,5	M22X1,5	M12X1,5	44,20	34,00	10,00	17,00	28,00
510 1209012155	12X9	M12X1,5	M16X1,5	47,00	36,00	10,00	14,00	17,00
510 1209016155	12X9	M16X1,5	M16X1,5	47,00	36,00	10,00	14,00	22,00
510 1209022155	12X9	M22X1,5	M16X1,5	47,00	36,00	10,00	22,00	28,00
510 1512016155	15X12	M16X1,5	M16X1,5	50,30	36,00	10,00	14,00	22,00
510 1512022155	15X12	M22X1,5	M16X1,5	50,30	36,00	10,00	22,00	28,00
510 1512022157	15X12	M22X1,5	M22X1,5	57,60	41,00	10,00	22,00	28,00
510 1612016155	16X12	M16X1,5	M16X1,5	50,30	36,00	10,00	14,00	22,00
510 1612022155	16X12	M22X1,5	M16X1,5	50,30	36,00	10,00	22,00	28,00
510 1612022157	16X12	M22X1,5	M22X1,5	57,60	41,00	10,00	22,00	28,00
AVAILABLE SIZES ONLY FOR STUDS 810 - VERFÜGBARE MASSNAHME NUR FÜR ENDVERSCHLÜSSE 810								
DISPONIBLE UNIQUEMENT POUR LES MESURES DES TERMINALES 810 - MISURE DISPONIBILI SOLO PER TERMINALE 810								
810 1814016155	18X14	M16X1,5	M16X1,5	50,50	36,00	10,00	14,00	22,00
810 1814022155	18X14	M22X1,5	M16X1,5	50,50	36,00	10,00	22,00	28,00
810 1814022157	18X14	M22X1,5	M22X1,5	56,00	41,00	10,00	22,00	28,00

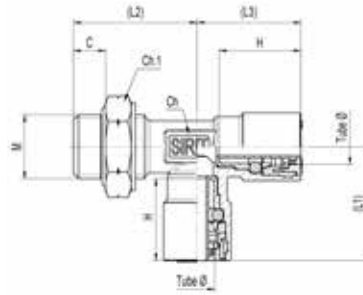
• ADJUSTABLE ELBOW FITTING • KRÜMMER VERSTELLBAR  
• COUDE ORIENTABLE • GOMITO ORIENTABILE



PART NUMBER	TUBE Ø	M	C	H	CH	CH1	L1	L2
510 060401215	6X4	M12X1,5	8,00	19,80	13,00	17,00	26,00	31,00
510 060401615	6X4	M16X1,5	8,00	19,80	13,00	22,00	26,00	31,00
510 060402215	6X4	M22X1,5	8,00	19,80	13,00	13,00	28,00	35,50
510 080601215	8X6	M12X1,5	8,00	20,50	13,00	17,00	26,00	31,00
510 080601615	8X6	M16X1,5	8,00	20,50	13,00	22,00	26,00	31,00
510 080602215	8X6	M22X1,5	8,00	20,50	13,00	28,00	26,00	32,50
510 100701215	10X7	M12X1,5	8,00	24,00	15,00	17,00	31,00	34,00
510 100701615	10X7	M16X1,5	8,00	24,00	15,00	22,00	31,00	35,00
510 100702215	10X7	M22X1,5	8,00	24,00	15,00	28,00	31,00	35,50
510 100751215	10X7,5	M12X1,5	8,00	24,00	15,00	17,00	31,00	34,00
510 100751615	10X7,5	M16X1,5	8,00	24,00	15,00	22,00	31,00	35,00
510 100752215	10X7,5	M22X1,5	8,00	24,00	15,00	28,00	31,00	35,50
510 100801215	10X8	M12X1,5	8,00	24,00	15,00	17,00	31,00	34,00
510 100801615	10X8	M16X1,5	8,00	24,00	15,00	22,00	31,00	35,00
510 100802215	10X8	M22X1,5	8,00	24,00	15,00	28,00	31,00	35,50
510 120901615	12X9	M16X1,5	8,00	25,00	15,00	22,00	32,00	35,00
510 120902215	12X9	M22X1,5	8,00	25,00	15,00	28,00	32,00	36,50
510 151202215	15X12	M22X1,5	8,00	27,00	17,00	28,00	37,00	36,50
510 161202215	16X12	M22X1,5	8,00	27,00	17,00	28,00	36,50	37,00

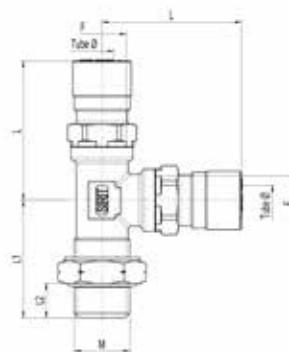


- ADJUSTABLE TEE FITTING • VERSCHRAUBUNG IN T-FORM VERSTELLBAR
- TÉ ORIENTABLE • TEE ORIENTABLE



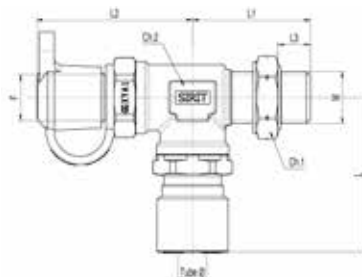
PART NUMBER	TUBE Ø	M	C	H	CH	CH1	L1	L2	L3
520 080601215	8X6	M12X1,5	8,00	20,50	17,00	17,00	27,50	33,50	27,50
520 080601615	8X6	M16X1,5	8,00	20,50	13,00	22,00	28,50	31,00	26,00
520 080602215	8X6	M22X1,5	8,00	20,50	17,00	28,00	27,50	34,50	27,50
520 120901615	12X9	M16X1,5	8,00	25,00	17,00	22,00	41,50	33,50	41,50
520 120902215	12X9	M22X1,5	8,00	25,00	17,00	28,00	41,50	34,50	41,50

• ADJUSTABLE TEE FITTING • VERSCHRAUBUNG IN T-FORM VERSTELLBAR  
• TÉ ORIENTABLE • TEE ORIENTABILE



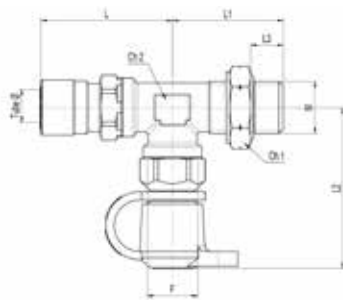
PART NUMBER	TUBE Ø	M	F	L	L1	L2	CH1	CH2
520 0604010103	6X4	M10X1	M12X1,5	38,90	31,50	9,00	17,00	14,00
520 0604012153	6X4	M12X1,5	M12X1,5	38,90	34,00	10,00	17,00	17,00
520 0604016153	6X4	M16X1,5	M12X1,5	38,90	34,00	10,00	17,00	22,00
520 0604022153	6X4	M22X1,5	M12X1,5	38,90	34,00	10,00	17,00	28,00
520 0806010103	8X6	M10X1	M12X1,5	40,25	31,50	9,00	17,00	14,00
520 0806012153	8X6	M12X1,5	M12X1,5	40,25	34,00	10,00	17,00	17,00
520 0806016153	8X6	M16X1,5	M12X1,5	40,25	34,00	10,00	17,00	22,00
520 0806022153	8X6	M22X1,5	M12X1,5	40,25	34,00	10,00	17,00	28,00
520 1007012153	10X7	M12X1,5	M12X1,5	44,20	34,00	10,00	17,00	17,00
520 1007016153	10X7	M16X1,5	M12X1,5	44,20	34,00	10,00	17,00	22,00
520 1007022153	10X7	M22X1,5	M12X1,5	44,20	34,00	10,00	17,00	28,00
520 1007512153	10X7,5	M12X1,5	M12X1,5	44,20	34,00	10,00	17,00	17,00
520 1007516153	10X7,5	M16X1,5	M12X1,5	44,20	34,00	10,00	17,00	22,00
520 1007522153	10X7,5	M22X1,5	M12X1,5	44,20	34,00	10,00	17,00	28,00
520 1008012153	10X8	M12X1,5	M12X1,5	44,20	34,00	10,00	17,00	17,00
520 1008016153	10X8	M16X1,5	M12X1,5	44,20	34,00	10,00	17,00	22,00
520 1008022153	10X8	M22X1,5	M12X1,5	44,20	34,00	10,00	17,00	28,00
520 1209012155	12X9	M12X1,5	M16X1,5	47,00	36,00	10,00	22,00	17,00
520 1209016155	12X9	M16X1,5	M16X1,5	47,00	36,00	10,00	22,00	22,00
520 1209022155	12X9	M22X1,5	M16X1,5	47,00	35,00	10,00	22,00	28,00
520 1512016155	15X12	M16X1,5	M16X1,5	50,30	36,00	10,00	22,00	22,00
520 1512022155	15X12	M22X1,5	M16X1,5	50,30	35,00	10,00	22,00	28,00
520 1512022157	15X12	M22X1,5	M22X1,5	58,60	41,00	10,00	24,00	28,00
520 1612016155	16X12	M16X1,5	M16X1,5	50,30	36,00	10,00	22,00	22,00
520 1612022155	16X12	M22X1,5	M16X1,5	50,30	35,00	10,00	22,00	28,00
520 1612022157	16X12	M22X1,5	M22X1,5	58,60	41,00	10,00	24,00	28,00
AVAILABLE SIZES ONLY FOR STUDS 820 - VERFÜGBARE MASSNAHME NUR FÜR ENDVERSCHLÜSSE 820 DISPONIBLE UNIQUEMENT POUR LES MESURES DES TERMINALES 820 - MISURE DISPONIBILI SOLO PER TERMINALE 820								
820 1814016155	18X14	M16X1,5	M16X1,5	50,50	36,00	10,00	22,00	22,00
820 1814022155	18X14	M22X1,5	M16X1,5	50,50	35,00	10,00	22,00	28,00
820 1814022157	18X14	M22X1,5	M22X1,5	57,00	41,00	10,00	24,00	28,00

- ADJUSTABLE TEE FITTING WITH TEST POINT • VERSCHRAUBUNG IN T-FORM VERSTELLBAR MIT DRUCKLUFTEINLAß  
 • TÉ ORIENTABLE AVEC VALVE DE PRISE DE PRESSION • TEE ORIENTABILE CON PRESA PRESSIONE



PART NUMBER	TUBE Ø	M	F	L	L1	L2	L3	Ch1	Ch2
521 0604010103	6X4	M10X1	M12X1,5	38,90	31,50	45,50	9,00	14,00	17,00
521 0604012153	6X4	M12X1,5	M12X1,5	38,90	34,00	45,50	10,00	17,00	17,00
521 0604016153	6X4	M16X1,5	M12X1,5	38,90	34,00	45,50	10,00	22,00	17,00
521 0604022153	6X4	M22X1,5	M12X1,5	38,90	34,00	45,50	10,00	28,00	17,00
521 0806010103	8X6	M10X1	M12X1,5	40,25	31,50	45,50	9,00	14,00	17,00
521 0806012153	8X6	M12X1,5	M12X1,5	40,25	34,00	45,50	10,00	17,00	17,00
521 0806016153	8X6	M16X1,5	M12X1,5	40,25	34,00	45,50	10,00	22,00	17,00
521 0806022153	8X6	M22X1,5	M12X1,5	40,25	34,00	45,50	10,00	28,00	17,00
521 1007012153	10X7	M12X1,5	M12X1,5	44,20	34,00	45,50	10,00	17,00	17,00
521 1007016153	10X7	M16X1,5	M12X1,5	44,20	34,00	45,50	10,00	22,00	17,00
521 1007022153	10X7	M22X1,5	M12X1,5	44,20	34,00	45,50	10,00	28,00	17,00
521 1007512153	10X7,5	M12X1,5	M12X1,5	44,20	34,00	45,50	10,00	17,00	17,00
521 1007516153	10X7,5	M16X1,5	M12X1,5	44,20	34,00	45,50	10,00	22,00	17,00
521 1007522153	10X7,5	M22X1,5	M12X1,5	44,20	34,00	45,50	10,00	28,00	17,00
521 1008012153	10X8	M12X1,5	M12X1,5	44,20	34,00	45,50	10,00	17,00	17,00
521 1008016153	10X8	M16X1,5	M12X1,5	44,20	34,00	45,50	10,00	22,00	17,00
521 1008022153	10X8	M22X1,5	M12X1,5	44,20	34,00	45,50	10,00	28,00	17,00
521 1209012155	12X9	M12X1,5	M16X1,5	47,00	36,00	45,50	10,00	17,00	22,00
521 1209016155	12X9	M16X1,5	M16X1,5	47,00	36,00	45,50	10,00	22,00	22,00
521 1209022155	12X9	M22X1,5	M16X1,5	47,00	35,00	45,50	10,00	28,00	22,00
521 1512016155	15X12	M16X1,5	M16X1,5	50,30	36,00	45,50	10,00	22,00	22,00
521 1512022155	15X12	M22X1,5	M16X1,5	50,30	35,00	45,50	10,00	28,00	22,00
521 1512022157	15X12	M22X1,5	M22X1,5	57,60	41,00	52,50	10,00	28,00	24,00
521 1612016155	16X12	M16X1,5	M16X1,5	50,30	36,00	45,50	10,00	22,00	22,00
521 1612022155	16X12	M22X1,5	M16X1,5	50,30	35,00	45,50	10,00	28,00	22,00
521 1612022157	16X12	M22X1,5	M22X1,5	57,30	41,00	52,50	10,00	28,00	24,00
AVAILABLE SIZES ONLY FOR STUDS 821 - VERFÜGBARE MASSNAHME NUR FÜR ENDVERSCHLÜSSE 821 DISPONIBLE UNIQUEMENT POUR LES MESURES DES TERMINALES 821 - MISURE DISPONIBILI SOLO PER TERMINALE 821									
821 1814016155	18X14	M16X1,5	M16X1,5	50,50	36,00	45,50	10,00	22,00	22,00
821 1814022155	18X14	M22X1,5	M16X1,5	50,50	35,00	45,50	10,00	28,00	22,00
821 1814022157	18X14	M22X1,5	M22X1,5	56,00	41,00	52,50	10,00	28,00	24,00

- ADJUSTABLE TEE FITTING WITH TEST POINT • VERSCHRAUBUNG IN T-FORM VERSTELLBAR MIT DRUCKLUFTEINLAß  
 • TÉ ORIENTABLE AVEC VALVE DE PRISE DE PRESSION • TEE ORIENTABILE CON PRESA PRESSIONE



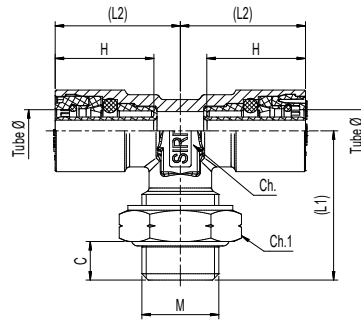
PART NUMBER	TUBE Ø	M	F	L	L1	L2	L3	Ch1	Ch2
523 0604010103	6X4	M10X1	M12X1,5	38,90	31,50	45,50	9,00	14,00	17,00
523 0604012153	6X4	M12X1,5	M12X1,5	38,90	34,00	45,50	10,00	17,00	17,00
523 0604016153	6X4	M16X1,5	M12X1,5	38,90	34,00	45,50	10,00	22,00	17,00
523 0604022153	6X4	M22X1,5	M12X1,5	38,90	34,00	45,50	10,00	28,00	17,00
523 0806010103	8X6	M10X1	M12X1,5	40,25	31,50	45,50	9,00	14,00	17,00
523 0806012153	8X6	M12X1,5	M12X1,5	40,25	34,00	45,50	10,00	17,00	17,00
523 0806016153	8X6	M16X1,5	M12X1,5	40,25	34,00	45,50	10,00	22,00	17,00
523 0806022153	8X6	M22X1,5	M12X1,5	40,25	34,00	45,50	10,00	28,00	17,00
523 1007012153	10X7	M12X1,5	M12X1,5	44,20	34,00	45,50	10,00	17,00	17,00
523 1007016153	10X7	M16X1,5	M12X1,5	44,20	34,00	45,50	10,00	22,00	17,00
523 1007022153	10X7	M22X1,5	M12X1,5	44,20	34,00	45,50	10,00	28,00	17,00
523 1007512153	10X7,5	M12X1,5	M12X1,5	44,20	34,00	45,50	10,00	17,00	17,00
523 1007516153	10X7,5	M16X1,5	M12X1,5	44,20	34,00	45,50	10,00	22,00	17,00
523 1007522153	10X7,5	M22X1,5	M12X1,5	44,20	34,00	45,50	10,00	28,00	17,00
523 1008012153	10X8	M12X1,5	M12X1,5	44,20	34,00	45,50	10,00	17,00	17,00
523 1008016153	10X8	M16X1,5	M12X1,5	44,20	34,00	45,50	10,00	22,00	17,00
523 1008022153	10X8	M22X1,5	M12X1,5	44,20	34,00	45,50	10,00	28,00	17,00
523 1209012155	12X9	M12X1,5	M16X1,5	47,00	36,00	45,50	10,00	17,00	22,00
523 1209016155	12X9	M16X1,5	M16X1,5	47,00	36,00	45,50	10,00	22,00	22,00
523 1209022155	12X9	M22X1,5	M16X1,5	47,00	35,00	45,50	10,00	28,00	22,00
523 1512016155	15X12	M16X1,5	M16X1,5	50,30	36,00	45,50	10,00	22,00	22,00
523 1512022155	15X12	M22X1,5	M16X1,5	50,30	35,00	45,50	10,00	28,00	22,00
523 1512022157	15X12	M22X1,5	M22X1,5	58,60	41,00	52,50	10,00	28,00	24,00
523 1612016155	16X12	M16X1,5	M16X1,5	50,30	36,00	45,50	10,00	22,00	22,00
523 1612022155	16X12	M22X1,5	M16X1,5	50,30	35,00	45,50	10,00	28,00	22,00
523 1612022157	16X12	M22X1,5	M22X1,5	58,60	41,00	52,50	10,00	28,00	24,00

AVAILABLE SIZES ONLY FOR STUDS 823 - VERFÜGBARE MASSNAHME NUR FÜR ENDVERSCHLÜSSE 823

DISPONIBLE UNIQUEMENT POUR LES MESURES DES TERMINALES 823 - MISURE DISPONIBILI SOLO PER TERMINALE 823

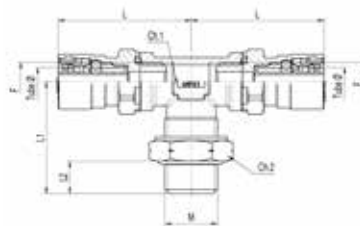
823 1814016155	18X14	M16X1,5	M16X1,5	50,50	36,00	45,50	10,00	22,00	22,00
823 1814022155	18X14	M22X1,5	M16X1,5	50,50	35,00	45,50	10,00	28,00	22,00
823 1814022157	18X14	M22X1,5	M22X1,5	57,00	41,00	52,50	10,00	28,00	24,00

- ADJUSTABLE TEE FITTING • VERSCHRAUBUNG IN T-FORM VERSTELLBAR
- TÉ ORIENTABLE • TEE ORIENTABLE



PART NUMBER	TUBE Ø	M	C	H	CH	CH1	L1	L2
530 080601215	8X6	M12X1,5	8,00	20,50	13,00	17,00	30,50	26,00
530 080601615	8X6	M16X1,5	8,00	20,50	13,00	22,00	31,00	26,00
530 080602215	8X6	M22X1,5	8,00	20,50	17,00	28,00	34,50	26,00
530 120901615	12X9	M16X1,5	8,00	25,00	15,00	22,00	35,00	32,00
530 120902215	12X9	M22X1,5	8,00	25,00	15,00	28,00	36,50	32,00
530 151202215	15X12	M22X1,5	8,00	27,00	21,00	28,00	37,50	34,00

• ADJUSTABLE TEE FITTING • VERSCHRAUBUNG IN T-FORM VERSTELLBAR  
• TÉ ORIENTABLE • TEE ORIENTABILE



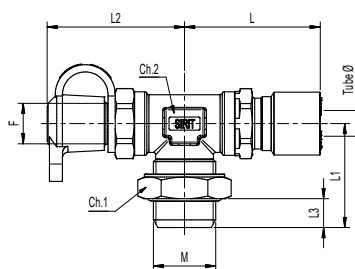
PART NUMBER	TUBE Ø	M	F	L	L1	L2	Ch1	Ch2
530 0604010103	6X4	M10X1	M12X1,5	38,90	31,50	9,00	17,00	14,00
530 0604012153	6X4	M12X1,5	M12X1,5	38,90	34,00	10,00	17,00	17,00
530 0604016153	6X4	M16X1,5	M12X1,5	38,90	34,50	10,00	17,00	22,00
530 0604022153	6X4	M22X1,5	M12X1,5	38,90	34,00	10,00	17,00	28,00
530 0806010153	8X6	M10X1	M12X1,5	40,25	31,50	9,00	17,00	14,00
530 0806012153	8X6	M12X1,5	M12X1,5	40,25	34,00	10,00	17,00	17,00
530 0806016153	8X6	M16X1,5	M12X1,5	40,25	34,50	10,00	17,00	22,00
530 0806022153	8X6	M22X1,5	M12X1,5	40,25	34,00	10,00	17,00	28,00
530 1007012153	10X7	M12X1,5	M12X1,5	44,20	34,00	10,00	17,00	17,00
530 1007016153	10X7	M16X1,5	M12X1,5	44,20	34,50	10,00	17,00	22,00
530 1007022153	10X7	M22X1,5	M12X1,5	44,20	34,00	10,00	17,00	28,00
530 1007512153	10X7,5	M12X1,5	M12X1,5	44,20	34,00	10,00	17,00	17,00
530 1007516153	10X7,5	M16X1,5	M12X1,5	44,20	34,50	10,00	17,00	22,00
530 1007522153	10X7,5	M22X1,5	M12X1,5	44,20	34,00	10,00	17,00	28,00
530 1008012153	10X8	M12X1,5	M12X1,5	44,20	34,00	10,00	17,00	17,00
530 1008016153	10X8	M16X1,5	M12X1,5	44,20	34,50	10,00	17,00	22,00
530 1008022153	10X8	M22X1,5	M12X1,5	44,20	34,00	10,00	17,00	28,00
530 1209012155	12X9	M12X1,5	M16X1,5	47,00	36,00	10,00	22,00	17,00
530 1209016155	12X9	M16X1,5	M16X1,5	47,00	36,00	10,00	22,00	22,00
530 1209022155	12X9	M22X1,5	M16X1,5	47,00	36,00	10,00	22,00	28,00
530 1512016155	15X12	M16X1,5	M16X1,5	50,30	36,00	10,00	22,00	22,00
530 1512022155	15X12	M22X1,5	M16X1,5	50,30	36,00	10,00	22,00	28,00
530 1512022157	15X12	M22X1,5	M22X1,5	57,60	41,00	10,00	24,00	28,00
530 1612016155	16X12	M16X1,5	M16X1,5	50,30	36,00	10,00	22,00	22,00
530 1612022155	16X12	M22X1,5	M16X1,5	50,30	36,00	10,00	22,00	28,00
530 1612022157	16X12	M22X1,5	M22X1,5	57,60	41,00	10,00	24,00	28,00

AVAILABLE SIZES ONLY FOR STUDS 830 - VERFÜGBARE MASSNAHME NUR FÜR ENDVERSCHLÜSSE 830

DISPONIBLE UNIQUEMENT POUR LES MESURES DES TERMINALES 830 - MISURE DISPONIBILI SOLO PER TERMINALE 830

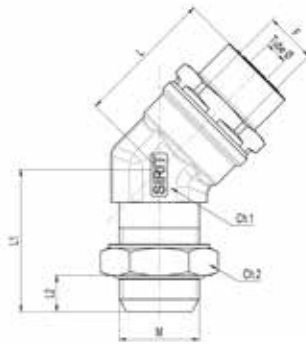
830 1814016155	18X14	M16X1,5	M16X1,5	50,50	36,00	10,00	22,00	22,00
830 1814022155	18X14	M22X1,5	M16X1,5	50,50	36,00	10,00	22,00	28,00
830 1814022157	18X14	M22X1,5	M22X1,5	56,00	41,00	10,00	24,00	28,00

- ADJUSTABLE TEE FITTING WITH TEST POINT
- VERSCHRAUBUNG IN T-FORM VERSTELLBAR MIT DRUCKLUFTEINLAß
- TÉ ORIENTABLE AVEC VALVE PRISE DE PRESSION • TEE ORIENTABILE CON PRESA PRESSIONE



PART NUMBER	TUBE Ø	M	F	L	L1	L2	L3	Ch1	Ch2
531 0604010103	6X4	M10X1	M12X1,5	38,90	31,50	45,50	9,00	14,00	17,00
531 0604012153	6X4	M12X1,5	M12X1,5	38,90	34,00	45,50	10,00	17,00	17,00
531 0604016153	6X4	M16X1,5	M12X1,5	38,90	34,50	45,50	10,00	22,00	17,00
531 0604022153	6X4	M22X1,5	M12X1,5	38,90	34,00	45,50	10,00	28,00	17,00
531 0806010103	8X6	M10X1	M12X1,5	40,25	31,50	45,50	9,00	14,00	17,00
531 0806012153	8X6	M12X1,5	M12X1,5	40,25	34,00	45,50	10,00	17,00	17,00
531 0806016153	8X6	M16X1,5	M12X1,5	40,25	34,50	45,50	10,00	22,00	17,00
531 0806022153	8X6	M22X1,5	M12X1,5	40,25	34,00	45,50	10,00	28,00	17,00
531 1007012153	10X7	M12X1,5	M12X1,5	44,20	34,00	45,50	10,00	17,00	17,00
531 1007016153	10X7	M16X1,5	M12X1,5	44,20	34,50	45,50	10,00	22,00	17,00
531 1007022153	10X7	M22X1,5	M12X1,5	44,20	34,00	45,50	10,00	28,00	17,00
531 1007512153	10X7,5	M12X1,5	M12X1,5	44,20	34,00	45,50	10,00	17,00	17,00
531 1007516153	10X7,5	M16X1,5	M12X1,5	44,20	34,50	45,50	10,00	22,00	17,00
531 1007522153	10X7,5	M22X1,5	M12X1,5	44,20	34,00	45,50	10,00	28,00	17,00
531 1008012153	10X8	M12X1,5	M12X1,5	44,20	34,00	45,50	10,00	17,00	17,00
531 1008016153	10X8	M16X1,5	M12X1,5	44,20	34,50	45,50	10,00	22,00	17,00
531 1008022153	10X8	M22X1,5	M12X1,5	44,20	34,00	45,50	10,00	28,00	17,00
531 1209012155	12X9	M12X1,5	M16X1,5	47,00	36,00	45,50	10,00	17,00	22,00
531 1209016155	12X9	M16X1,5	M16X1,5	47,00	36,00	45,50	10,00	22,00	22,00
531 1209022155	12X9	M22X1,5	M16X1,5	47,00	36,00	45,50	10,00	28,00	22,00
531 1512016155	15X12	M16X1,5	M16X1,5	50,30	36,00	45,50	10,00	22,00	22,00
531 1512022155	15X12	M22X1,5	M16X1,5	50,30	36,00	45,50	10,00	28,00	22,00
531 1512022157	15X12	M22X1,5	M22X1,5	57,60	41,00	52,50	10,00	28,00	24,00
531 1612016155	16X12	M16X1,5	M16X1,5	50,30	36,00	45,50	10,00	22,00	22,00
531 1612022155	16X12	M22X1,5	M16X1,5	50,30	36,00	45,50	10,00	28,00	22,00
531 1612022157	16X12	M22X1,5	M22X1,5	57,60	41,00	52,50	10,00	28,00	24,00
AVAILABLE SIZES ONLY FOR STUDS 831 - VERFÜGBARE MASSNAHME NUR FÜR ENDVERSCHLÜSSE 831									
DISPONIBLE UNIQUEMENT POUR LES MESURES DES TERMINALES 831 - MISURE DISPONIBILI SOLO PER TERMINALE 831									
831 1814016155	18X14	M16X1,5	M16X1,5	50,50	36,00	45,50	10,00	22,00	22,00
831 1814022155	18X14	M22X1,5	M16X1,5	50,50	36,00	45,50	10,00	28,00	22,00
831 1814022157	18X14	M22X1,5	M22X1,5	56,00	41,00	52,50	10,00	28,00	24,00

- ADJUSTABLE 45° ELBOW FITTING • EINSCHRAUBSTECKVERBINDUNGEN (POSITIONIERBAR)
- RACCORD ORIENTABLE • TERMINALE ORIENTABILE



PART NUMBER	TUBE Ø	M	F	L	L1	L2	Ch1	Ch2
540 0604016155	6X4	M16X1,5	M16X1,5	28,50	34,50	10,00	22,00	22,00
540 0604022157	6X4	M22X1,5	M22X1,5	32,00	39,00	10,00	24,00	28,00
540 0806016155	8X6	M16X1,5	M16X1,5	32,10	34,50	10,00	22,00	22,00
540 0806022157	8X6	M22X1,5	M22X1,5	32,60	39,00	10,00	24,00	28,00
540 1007016155	10X7	M16X1,5	M16X1,5	45,20	34,50	10,00	22,00	22,00
540 1007022157	10X7	M22X1,5	M22X1,5	36,85	39,00	10,00	24,00	28,00
540 1007516155	10X7,5	M16X1,5	M16X1,5	45,20	34,50	10,00	22,00	22,00
540 1007522157	10X7,5	M22X1,5	M22X1,5	36,85	39,00	10,00	24,00	28,00
540 1008016155	10X8	M16X1,5	M16X1,5	45,20	34,50	10,00	22,00	22,00
540 1008022157	10X8	M22X1,5	M22X1,5	36,85	39,00	10,00	24,00	28,00
540 1209016155	12X9	M16X1,5	M16X1,5	46,00	34,50	10,00	22,00	22,00
540 1209022157	12X9	M22X1,5	M22X1,5	38,10	39,00	10,00	24,00	28,00
540 1512016155	15X12	M16X1,5	M16X1,5	49,30	34,50	10,00	22,00	22,00
540 1512022157	15X12	M22X1,5	M22X1,5	53,10	39,00	10,00	24,00	28,00
540 1612016155	16X12	M16X1,5	M16X1,5	49,30	34,50	10,00	22,00	22,00
540 1612022157	16X12	M22X1,5	M22X1,5	53,10	39,00	10,00	24,00	28,00

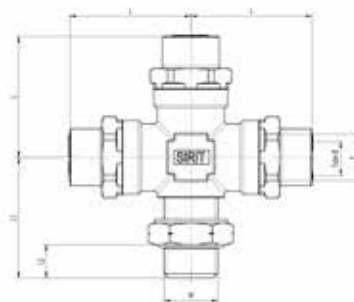
AVAILABLE SIZES ONLY FOR STUDS 840 - VERFÜGBARE MASSNAHME NUR FÜR ENDVERSCHLÜSSE 840

DISPONIBLE UNIQUEMENT POUR LES MESURES DES TERMINALES 840 - MISURE DISPONIBILI SOLO PER TERMINALE 840

840 1814016155	18X14	M16X1,5	M16X1,5	49,50	34,50	10,00	22,00	22,00
840 1814022157	18X14	M22X1,5	M22X1,5	51,50	39,00	10,00	24,00	28,00



- ADJUSTABLE CROSS FITTING • EINSCHRAUBSTECKVERBINDUNGEN (POSITIONIERBAR)
- RACCORD ORIENTABLE • TERMINALE ORIENTABILE



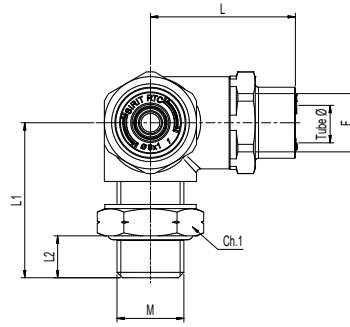
PART NUMBER	TUBE Ø	M	F	L	L1	L2	Ch1	Ch2
541 0604016155	6X4	M16X1,5	M16X1,5	32,50	36,00	10,00	22,00	22,00
541 0604022155	6X4	M22X1,5	M16X1,5	32,50	37,00	10,00	22,00	28,00
541 0806016155	8X6	M16X1,5	M16X1,5	36,10	36,00	10,00	22,00	22,00
541 0806022155	8X6	M22X1,5	M16X1,5	36,10	37,00	10,00	22,00	28,00
541 1007016155	10X7	M16X1,5	M16X1,5	49,20	36,00	10,00	22,00	22,00
541 1007022155	10X7	M22X1,5	M16X1,5	49,20	37,00	10,00	22,00	28,00
541 1007516155	10X7,5	M16X1,5	M16X1,5	49,20	36,00	10,00	22,00	22,00
541 1007522155	10X7,5	M22X1,5	M16X1,5	49,20	37,00	10,00	22,00	28,00
541 1008016155	10X8	M16X1,5	M16X1,5	49,20	36,00	10,00	22,00	22,00
541 1008022155	10X8	M22X1,5	M16X1,5	49,20	37,00	10,00	22,00	28,00
541 1209016155	12X9	M16X1,5	M16X1,5	50,00	36,00	10,00	22,00	22,00
541 1209022155	12X9	M22X1,5	M16X1,5	50,00	37,00	10,00	22,00	28,00
541 1512016155	15X12	M16X1,5	M16X1,5	53,30	36,00	10,00	22,00	22,00
541 1512022155	15X12	M22X1,5	M16X1,5	53,30	37,00	10,00	22,00	28,00
541 1612016155	16X12	M16X1,5	M16X1,5	53,30	36,00	10,00	22,00	22,00
541 1612022155	16X12	M22X1,5	M16X1,5	53,30	37,00	10,00	22,00	28,00

AVAILABLE SIZES ONLY FOR STUDS 841 - VERFÜGBARE MASSNAHME NUR FÜR ENDVERSCHLÜSSE 841

DISPONIBLE UNIQUEMENT POUR LES MESURES DES TERMINALES 841 - MISURE DISPONIBILI SOLO PER TERMINALE 841

841 1814016155	18X14	M16X1,5	M16X1,5	53,50	36,00	10,00	22,00	22,00
841 1814022155	18X14	M22X1,5	M16X1,5	53,50	37,00	10,00	22,00	28,00

- ADJUSTABLE 90° TEE FITTING • EINSCHRAUBSTECKVERBINDUNGEN (POSITIONIERBAR)
- RACCORD ORIENTABLE • TERMINALE ORIENTABILE



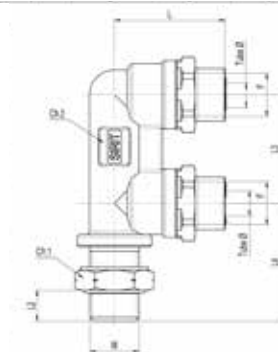
PART NUMBER	TUBE Ø	M	F	L	L1	L2	Ch1
542 0604016155	6X4	M16X1,5	M16X1,5	31,00	37,00	10,00	22,00
542 0604022155	6X4	M22X1,5	M16X1,5	31,00	36,00	10,00	28,00
542 0806016155	8X6	M16X1,5	M16X1,5	34,60	37,00	10,00	22,00
542 0806022155	8X6	M22X1,5	M16X1,5	34,60	36,00	10,00	28,00
542 1007016155	10X7	M16X1,5	M16X1,5	47,70	37,00	10,00	22,00
542 1007022155	10X7	M22X1,5	M16X1,5	47,70	36,00	10,00	28,00
542 1008016155	10X8	M16X1,5	M16X1,5	47,70	37,00	10,00	22,00
542 1008022155	10X8	M22X1,5	M16X1,5	47,70	36,00	10,00	28,00
542 1007516155	10X7,5	M16X1,5	M16X1,5	47,70	37,00	10,00	22,00
542 1007522155	10X7,5	M22X1,5	M16X1,5	47,70	36,00	10,00	28,00
542 1209016155	12X9	M16X1,5	M16X1,5	48,50	37,00	10,00	22,00
542 1209022155	12X9	M22X1,5	M16X1,5	48,50	36,00	10,00	28,00
542 1512016155	15X12	M16X1,5	M16X1,5	51,80	37,00	10,00	22,00
542 1512022155	15X12	M22X1,5	M16X1,5	51,80	36,00	10,00	28,00
542 1612016155	16X12	M16X1,5	M16X1,5	51,80	37,00	10,00	22,00
542 1612022155	16X12	M22X1,5	M16X1,5	51,80	36,00	10,00	28,00

AVAILABLE SIZES ONLY FOR STUDS 842 - VERFÜGBARE MASSNAHME NUR FÜR ENDVERSCHLÜSSE 842

DISPONIBLE UNIQUEMENT POUR LES MESURES DES TERMINALES 842 - MISURE DISPONIBILI SOLO PER TERMINALE 842

842 1814016155	18X14	M16X1,5	M16X1,5	52,00	37,00	10,00	22,00
842 1814022155	18X14	M22X1,5	M16X1,5	52,00	36,00	10,00	28,00

- ADJUSTABLE "F" FITTING • EINSCHRAUBSTECKVERBINDUNGEN (POSITIONIERBAR)
- RACCORD ORIENTABLE • TERMINALE ORIENTABILE



PART NUMBER	TUBE Ø	M	F	L	L2	L3	L4	Ch1	Ch2
543 0604016155	6X4	M16X1,5	M16X1,5	32,00	10,00	35,00	38,00	16,00	16,00
543 0604022155	6X4	M22X1,5	M16X1,5	32,00	10,00	35,00	38,00	16,00	16,00
543 0806016155	8X6	M16X1,5	M16X1,5	35,60	10,00	35,00	38,00	16,00	16,00
543 0806022155	8X6	M22X1,5	M16X1,5	35,60	10,00	35,00	38,00	16,00	16,00
543 1007016155	10X7	M16X1,5	M16X1,5	48,70	10,00	35,00	38,00	16,00	16,00
543 1007022155	10X7	M22X1,5	M16X1,5	48,70	10,00	35,00	38,00	16,00	16,00
543 1008016155	10X8	M16X1,5	M16X1,5	48,70	10,00	35,00	38,00	16,00	16,00
543 1008022155	10X8	M22X1,5	M16X1,5	48,70	10,00	35,00	38,00	16,00	16,00
543 1007516155	10X7,5	M16X1,5	M16X1,5	48,70	10,00	35,00	38,00	16,00	16,00
543 1007522155	10X7,5	M22X1,5	M16X1,5	48,70	10,00	35,00	38,00	16,00	16,00
543 1209016155	12X9	M16X1,5	M16X1,5	49,50	10,00	35,00	38,00	16,00	16,00
543 1209022155	12X9	M22X1,5	M16X1,5	49,50	10,00	35,00	38,00	16,00	16,00
543 1512016155	15X12	M16X1,5	M16X1,5	52,80	10,00	35,00	38,00	16,00	16,00
543 1512022155	15X12	M22X1,5	M16X1,5	52,80	10,00	35,00	38,00	16,00	16,00
543 1612016155	16X12	M16X1,5	M16X1,5	52,80	10,00	35,00	38,00	16,00	16,00
543 1612022155	16X12	M22X1,5	M16X1,5	52,80	10,00	35,00	38,00	16,00	16,00

AVAILABLE SIZES ONLY FOR STUDS 843 - VERFÜGBARE MASSNAHME NUR FÜR ENDVERSCHLÜSSE 843

DISPONIBLE UNIQUEMENT POUR LES MESURES DES TERMINALES 843 - MISURE DISPONIBILI SOLO PER TERMINALE 843

843 1814016155	18X14	M16X1,5	M16X1,5	53,00	10,00	35,00	38,00	16,00	16,00
843 1814022155	18X14	M22X1,5	M16X1,5	53,00	10,00	35,00	38,00	16,00	16,00

# SWIVEL STUD FITTING - DREHBARE SCHNELLVERBINDUNGEN RACCORD EMBASE TOURNANT - RACCORDO INNESTO GIREVOLE



515 SWIVEL

+



660 STUD

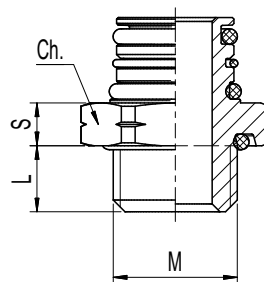
=



515 SWIVEL STUD

## 660

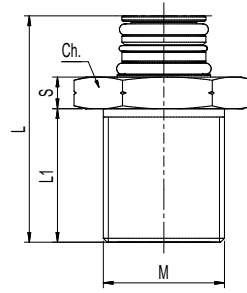
- SWIVEL STUD • SCHNELLANSCHLUßSTUTZEN
- EMBASE • INNESTO



PART NUMBER	M	L	S	CH
660 GC14B	1/4 GAS	6,00	5,50	20,00
660 GC18B	1/8 GAS	6,00	5,50	18,00
660 NT14B	1/4 NPT	13,00	5,50	20,00
660 1010B	M10X1	8,00	6,50	20,00
660 1215B	M12X1,5	8,00	5,50	20,00
660 1415B	M14X1,5	9,00	5,50	20,00
660 1615B	M16X1,5	8,50	5,50	22,00
660 1815B	M18X1,5	9,00	5,50	24,00
660 2215B	M22x1,5	9,00	6,00	28,00
660 2615B	M26X1,5	10,00	7,00	32,00

## 653 5B

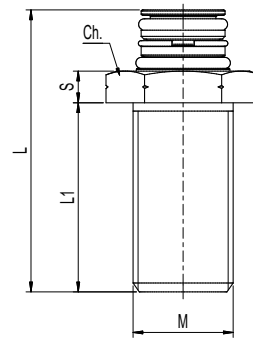
- SWIVELS BULKHEAD STUD • DREHBARES BULKHEAD
- EMBASE PASSE CLOISON TOURNANT • INNESTO PASSAPARETE GIREVOLE



PART NUMBER	M	L	L1	S	CH
653 5B	M22X1,5	40,70	24,00	5,70	28,00

## 653 B2412

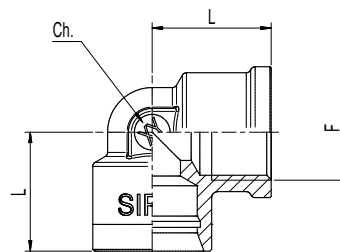
- SWIVELS BULKHEAD STUD WITH 24° CONE • DREHBARES BULKHEAD MIT KEGEL 24°
- EMBASE PASSE CLOISON TOURNANT AVEC CONE 24° • INNESTO PASSAPARETE GIREVOLE CON SEDE 24°



PART NUMBER	M	L	L1	S	CH
653 B2412	M18X1,5	50,70	34,00	5,70	24,00

## 615

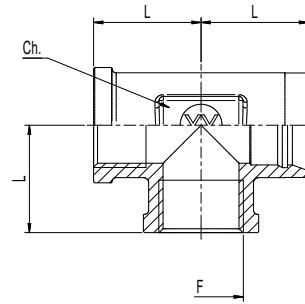
- SWIVEL BLOCK • EINSCHRAUBSTUTZEN MIT SCHNELLANSCHLUß DREHBAR
- BLOC TOURNANT • BLOCCHETTO GIREVOLE



PART NUMBER	F	L
615 5B	M16X1,5	20,00

## 625

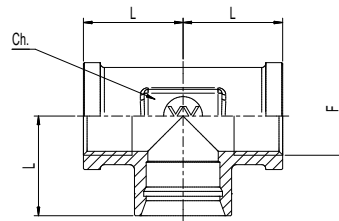
- SWIVEL BLOCK • EINSCHRAUBSTUTZEN MIT SCHNELLANSCHLUß DREHBAR
- BLOC TOURNANT • BLOCCHETTO GIREVOLE



PART NUMBER	F	L	Ch
625 5B	M16X1,5	20,50	22,00

## 635

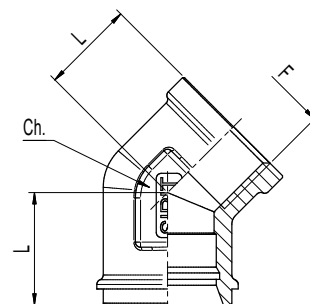
- SWIVEL BLOCK • EINSCHRAUBSTUTZEN MIT SCHNELLANSCHLUß DREHBAR
- BLOC TOURNANT • BLOCCHETTO GIREVOLE



PART NUMBER	F	L	Ch
635 5B	M16X1,5	20,50	22,00

## 645

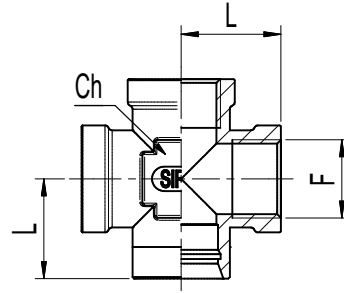
- SWIVEL BLOCK • EINSCHRAUBSTUTZEN MIT SCHNELLANSCHLUß DREHBAR
- BLOC TOURNANTS • BLOCCHETTO GIREVOLE



PART NUMBER	Ch	F	L	L1
645 5B	22	M16X1,5	17,50	20,50

## 646

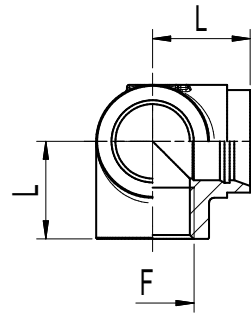
- SWIVEL BLOCK • EINSCHRAUBSTUTZEN MIT SCHNELLANSCHLUß DREHBAR
- BLOC TOURNANT • BLOCCHETTO GIREVOLE



PART NUMBER	Ch	F	L	L1
646 5B	22	M16X1,5	17,50	20,50

## 647

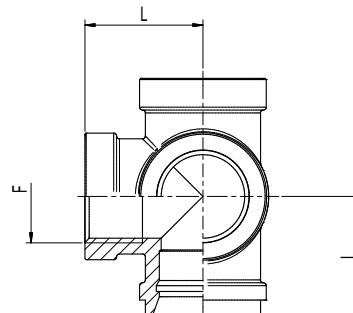
- SWIVEL BLOCK • EINSCHRAUBSTUTZEN MIT SCHNELLANSCHLUß DREHBAR
- BLOC TOURNANT • BLOCCHETTO GIREVOLE



PART NUMBER	F	L	L1
647 5B	M16X1,5	19,00	19,00

## 648

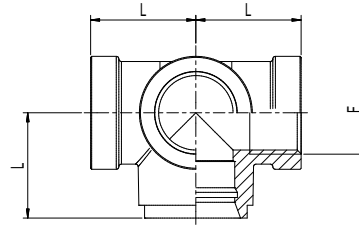
- SWIVEL BLOCK • EINSCHRAUBSTUTZEN MIT SCHNELLANSCHLUß DREHBAR
- BLOC TOURNANT • BLOCCHETTO GIREVOLE



PART NUMBER	F	L
648 5B	M16X1,5	20,50

## 649

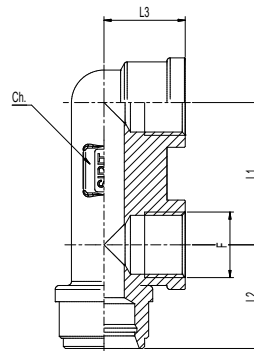
- SWIVEL BLOCK • EINSCHRAUBSTUTZEN MIT SCHNELLANSCHLUß DREHBAR
- BLOC TOURNANT • BLOCCHETTO GIREVOLE



PART NUMBER	F	L
649 5B	M16X1,5	20,50

## 651

- SWIVEL BLOCK • EINSCHRAUBSTUTZEN MIT SCHNELLANSCHLUß DREHBAR
- BLOC TOURNANT • BLOCCHETTO GIREVOLE

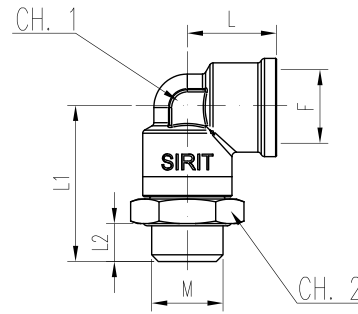


PART NUMBER	F	Ch	L1	L2	L3
651 5B	M16X1,5	16	35,00	25,50	20,00



## 715

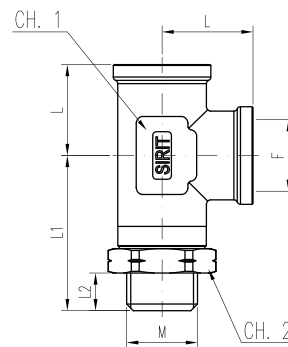
- SWIVEL ADAPTOR • EINSCHRAUBSTUTZEN MIT SCHNELLANSCHLUß DREHBAR
- ADAPTATEUR TOURNANT • ADATTATORE GIREVOLE



PART NUMBER	M	F	L	L1	L2	Ch1	Ch2
715 31010A	M10X1	M12X1,5	18,00	32,00	8,00	19,00	18,00
715 31215A	M12X1,5	M12X1,5	18,00	32,00	8,00	19,00	18,00
715 31415A	M14X1,5	M12X1,5	18,00	33,00	9,00	19,00	20,00
715 31615A	M16X1,5	M12X1,5	18,00	32,50	8,50	19,00	22,00
715 32215A	M22X1,5	M12X1,5	18,00	33,50	9,00	19,00	28,00
715 51010B	M10X1	M16X1,5	20,00	35,00	8,00	15,00	20,00
715 51215B	M12X1,5	M16X1,5	20,00	34,00	8,00	15,00	20,00
715 51415B	M14X1,5	M16X1,5	20,00	35,00	9,00	15,00	20,00
715 51615B	M16X1,5	M16X1,5	20,00	34,50	8,50	15,00	22,00
715 52215B	M22X1,5	M16X1,5	20,00	35,50	9,00	15,00	28,00

## 725

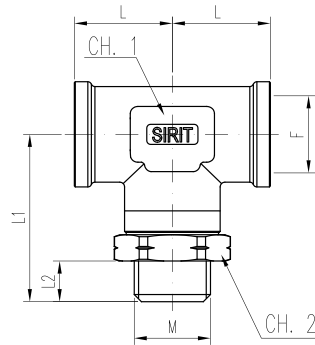
- SWIVEL ADAPTOR • EINSCHRAUBSTUTZEN MIT SCHNELLANSCHLUß DREHBAR
- ADAPTATEUR TOURNANT • ADATTATORE GIREVOLE



PART NUMBER	M	F	L	L1	L2	Ch1	Ch2
725 31010A	M10X1	M12X1,5	18,00	32,00	8,00	19,00	18,00
725 31215A	M12X1,5	M12X1,5	18,00	32,00	8,00	19,00	18,00
725 31415A	M14X1,5	M12X1,5	18,00	33,00	9,00	19,00	20,00
725 31615A	M16X1,5	M12X1,5	18,00	32,50	8,50	19,00	22,00
725 32215A	M22X1,5	M12X1,5	18,00	33,50	9,00	19,00	28,00
725 51010B	M10X1	M16X1,5	20,50	35,50	8,00	22,00	20,00
725 51215B	M12X1,5	M16X1,5	20,50	34,50	8,00	22,00	20,00
725 51415B	M14X1,5	M16X1,5	20,50	35,50	9,00	22,00	20,00
725 51615B	M16X1,5	M16X1,5	20,50	35,00	8,50	22,00	22,00
725 52215B	M22X1,5	M16X1,5	20,50	36,00	9,00	22,00	28,00

## 735

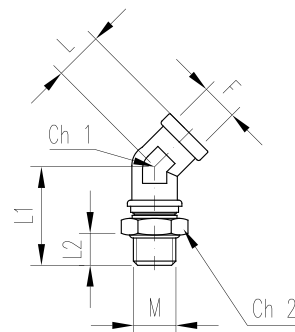
- SWIVEL ADAPTOR • EINSCHRAUBSTUTZEN MIT SCHNELLANSCHLUß DREHBAR
- ADAPTATEUR TOURNANT • ADATTATORE GIREVOLE



PART NUMBER	M	F	L	L1	L2	Ch1	Ch2
735 31010A	M10X1	M12X1,5	18,00	32,00	8,00	19,00	18,00
735 31215A	M12X1,5	M12X1,5	18,00	32,00	8,00	19,00	18,00
735 31415A	M14X1,5	M12X1,5	18,00	33,00	9,00	19,00	20,00
735 31615A	M16X1,5	M12X1,5	18,00	32,00	8,50	19,00	22,00
735 32215A	M22X1,5	M12X1,5	18,00	33,50	9,00	19,00	28,00
735 51010B	M10X1	M16X1,5	20,50	35,50	8,00	22,00	20,00
735 51215B	M12X1,5	M16X1,5	20,50	34,50	8,00	22,00	20,00
735 51415B	M14X1,5	M16X1,5	20,50	35,50	9,00	22,00	20,00
735 51615B	M16X1,5	M16X1,5	20,50	35,00	8,50	22,00	22,00
735 52215B	M22X1,5	M16X1,5	20,50	36,00	9,00	22,00	28,00

## 745

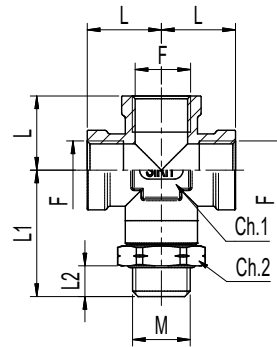
- SWIVEL ADAPTOR • EINSCHRAUBSTUTZEN MIT SCHNELLANSCHLUß DREHBAR
- ADAPTATEUR TOURNANT • ADATTATORE GIREVOLE



PART NUMBER	M	F	L	L1	L2	Ch1	Ch2
745 51010B	M10X1	M16X1,5	14,50	32,50	8,00	22,00	20,00
745 51215B	M12X1,5	M16X1,5	14,50	31,50	8,00	22,00	20,00
745 51415B	M14X1,5	M16X1,5	14,50	32,50	9,00	22,00	20,00
745 51615B	M16X1,5	M16X1,5	14,50	32,00	8,50	22,00	22,00
745 52215B	M22X1,5	M16X1,5	14,50	33,00	9,00	22,00	28,00

## 746

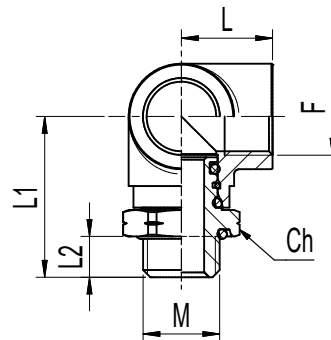
- SWIVEL ADAPTOR • EINSCHRAUBSTUTZEN MIT SCHNELLANSCHLUß DREHBAR
- ADAPTATEUR TOURNANT • ADATTATORE GIREVOLE



PART NUMBER	M	F	L	L1	L2	Ch1	Ch2
746 51010B	M10X1	M16X1,5	20,50	35,50	8,00	22,00	20,00
746 51215B	M12X1,5	M16X1,5	20,50	34,50	8,00	22,00	20,00
746 51415B	M14X1,5	M16X1,5	20,50	35,50	9,00	22,00	20,00
746 51615B	M16X1,5	M16X1,5	20,50	35,00	8,50	22,00	22,00
746 52215B	M22X1,5	M16X1,5	20,50	36,00	9,00	22,00	28,00

## 747

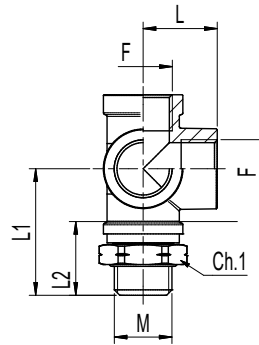
- SWIVEL ADAPTOR • EINSCHRAUBSTUTZEN MIT SCHNELLANSCHLUß DREHBAR
- ADAPTATEUR TOURNANT • ADATTATORE GIREVOLE



PART NUMBER	M	F	L	L1	L2	Ch2
747 51010B	M10X1	M16X1,5	19,00	34,00	8,00	20,00
747 51215B	M12X1,5	M16X1,5	19,00	33,00	8,00	20,00
747 51415B	M14X1,5	M16X1,5	19,00	34,00	9,00	20,00
747 51615B	M16X1,5	M16X1,5	19,00	33,50	8,50	22,00
747 52215B	M22X1,5	M16X1,5	19,00	35,00	9,00	28,00

## 748

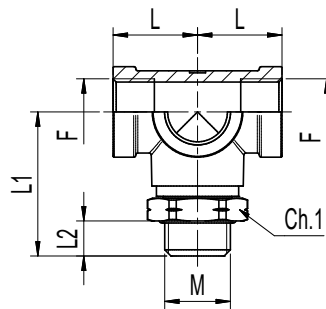
- SWIVEL ADAPTOR • EINSCHRAUBSTUTZEN MIT SCHNELLANSCHLUß DREHBAR
- ADAPTATEUR TOURNANT • ADATTATORE GIREVOLE



PART NUMBER	M	F	L	L1	L2	Ch1
748 51010B	M10X1	M16X1,5	20,50	35,50	8,00	20,00
748 51215B	M12X1,5	M16X1,5	20,50	35,00	8,00	20,00
748 51415B	M14X1,5	M16X1,5	20,50	35,50	9,00	20,00
748 51615B	M16X1,5	M16X1,5	20,50	35,00	8,50	22,00
748 52215B	M22X1,5	M16X1,5	20,50	36,50	9,00	28,00

## 749

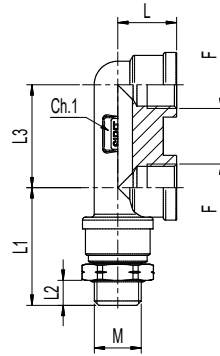
- SWIVEL ADAPTOR • EINSCHRAUBSTUTZEN MIT SCHNELLANSCHLUß DREHBAR
- ADAPTATEUR TOURNANT • ADATTATORE GIREVOLE



PART NUMBER	M	F	L	L1	L2	Ch1
749 51010B	M10X1	M16X1,5	20,50	35,50	8,00	20,00
749 51215B	M12X1,5	M16X1,5	20,50	34,50	8,00	20,00
749 51415B	M14X1,5	M16X1,5	20,50	35,50	9,00	20,00
749 51615B	M16X1,5	M16X1,5	20,50	35,00	8,50	22,00
749 52215B	M22X1,5	M16X1,5	20,50	36,00	9,00	28,00

## 751

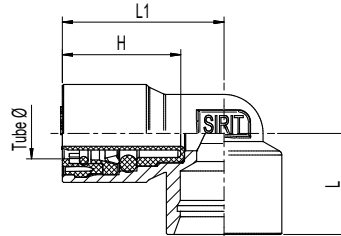
- SWIVEL ADAPTOR • EINSCHRAUBSTUTZEN MIT SCHNELLANSCHLUß DREHBAR
- ADAPTATEUR TOURNANT • ADATTATORE GIREVOLE



PART NUMBER	M	F	L	L1	L2	L3	Ch1
751 51010B	M10X1	M16X1,5	20,00	40,50	8,00	35,00	16,00
751 51215B	M12X1,5	M16X1,5	20,00	39,50	8,00	35,00	16,00
751 51415B	M14X1,5	M16X1,5	20,00	40,50	9,00	35,00	16,00
751 51615B	M16X1,5	M16X1,5	20,00	40,00	8,50	35,00	16,00
751 52215B	M22X1,5	M16X1,5	20,00	41,00	9,00	35,00	16,00

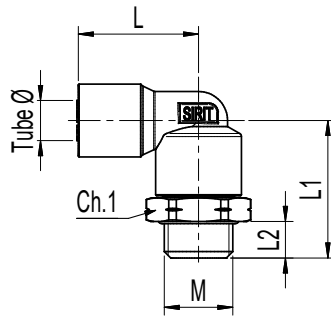
## 515

- SWIVEL ELBOW • EINSCHRAUBSTUTZEN MIT SCHNELLANSCHLUß DREHBAR
- BLOC TOURNANT • BLOCCHETTO GIREVOLE



PART NUMBER	TUBE Ø	H	L	L1
515 0604000000B	6X4	19,80	17,50	26,00
515 0806000000B	8X6	20,50	17,50	28,00
515 1007000000B	10X7	24,00	23,00	31,00
515 1007500000B	10X7,5	24,00	23,00	31,00
515 1008000000B	10X8	24,00	23,00	31,00
515 1209000000B	12X9	25,00	23,00	32,00
515 1512000000B	15X12	27,00	22,00	37,00
515 1612000000B	16X12	27,00	22,00	37,00

• SWIVEL ELBOW • WINKEL-EINSCHRAUBSTECKVERBINDUNG  
• COUDE TOURNANT • GOMITO GIREVOLE



PART NUMBER	TUBE Ø	M	L	L1	L2	CH1
515 060401010B	6X4	M10X1	41,4	32,5	8	20
515 060401215B	6X4	M12X1,5	41,4	32,5	8	20
515 060401615B	6X4	M16X1,5	41,4	33	8,5	22
515 060402215B	6X4	M22X1,5	41,4	35	9	28
515 080601010B	8X6	M10X1	42,75	32,5	8	18
515 080601215B	8X6	M12X1,5	42,75	32,5	8	18
515 080601615B	8X6	M16X1,5	42,75	33	8,5	22
515 080602215B	8X6	M22X1,5	42,75	35	9	28
515 100701215B	10X7	M12X1,5	46,7	34,5	8	18
515 100701615B	10X7	M16X1,5	46,7	35	8,5	22
515 100702215B	10X7	M22X1,5	46,7	36	9	28
515 100751215B	10X7,5	M12X1,5	46,7	34,5	8	18
515 100751615B	10X7,5	M16X1,5	46,7	35	8,5	22
515 100752215B	10X7,5	M22X1,5	46,7	36	9	28
515 100801215B	10X8	M12X1,5	46,7	34,5	8	18
515 100801615B	10X8	M16X1,5	46,7	35	8,5	22
515 100802215B	10X8	M22X1,5	46,7	36	9	28
515 120901215B	12X9	M12X1,5	49,5	34,5	8	20
515 120901415B	12X9	M14X1,5	49,5	34,5	9	20
515 120901615B	12X9	M16X1,5	49,5	35	8,5	22
515 120902215B	12X9	M22X1,5	49,5	36	9	28
515 151201615B	15X12	M16X1,5	53,3	35	8,5	22
515 151202215B	15X12	M22X1,5	53,3	36	9	28
515 161201615B	16X12	M16X1,5	53,3	35	8,5	22
515 161202215B	16X12	M22X1,5	53,3	36	9	28
AVAILABLE SIZES ONLY FOR STUDS 815 - VERFÜGBARE MASSNAHME NUR FÜR ENDVERSCHLÜSSE 815 DISPONIBLE UNIQUEMENT POUR LES MESURES DES TERMINALES 815 - MISURE DISPONIBILI SOLO PER TERMINALE 815						
*815 1814016155B	18X14	M16X1,5	53,5	35,5	8,5	22
*815 1814022155B	18X14	M22X1,5	53,5	36,5	9	28

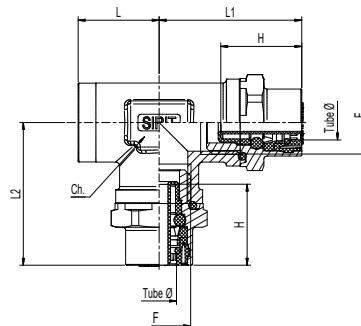
NOTE: The swivel elbow (515) is obtained assembling the stud (660) with the swivel block (515 block).

ANMERKUNG: Die Winkel-Einschraubsteckverbindung (515) wird mit Schnellanschluß (660) und mit Drehbareinschraubstutzen (515) zusammengesetzt.

NOTE: La coude tournant (515) est obtenue à l'assemblage de l'embase (660) avec le bloc tournant (515 bloc).

NOTA: Il gomito girevole (515) si ottiene assemblando l'innesto (660) con il blocchetto girevole (515 blocchetto).

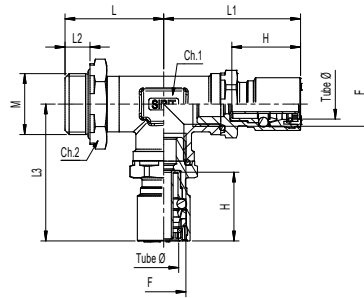
• SWIVEL TEE • VERSCHRAUBUNG IN T-FORM DREHBAR  
• TÉ TOURNANT • TEE GIREVOLE



PART NUMBER	Tube Ø	F	H	L	L1	L2	Ch.
525 0604000005B	6X4	M16X1,5	19,80	20,50	32,50	32,50	22,00
525 0806000005B	8X6	M16X1,5	20,50	20,50	36,10	36,10	22,00
525 1007000005B	10X7	M16X1,5	24,00	20,50	49,20	49,20	22,00
525 1007500005B	10X7,5	M16X1,5	24,00	20,50	49,20	49,20	22,00
525 1008000005B	10X8	M16X1,5	24,00	20,50	49,20	49,20	22,00
525 1209000005B	12X9	M16X1,5	25,00	20,50	50,00	50,00	22,00
525 1512000005B	15X12	M16X1,5	27,00	20,50	53,30	53,30	22,00
525 1612000005B	16X12	M16X1,5	27,00	20,50	53,30	53,30	22,00

- This article is also available in integral version for large quantities. Please kindly contact our commercial office.
- Dieser Artikel ist auch in vollständiger Fassung aber nur für große Menge verfügbar. Wir bitten Sie, sich mit unserem Verkaufsbüro in Verbindung setzen.
- Cet article est également disponible en version complète pour les grandes quantités. Veuillez contacter notre service commercial.
- Questo articolo è disponibile anche in versione integrale per grandi quantità. Prego contattare il nostro ufficio commerciale.

• SWIVEL TEE • VERSCHRAUBUNG IN T-FORM DREHBAR  
• TÉ TOURNANT • TEE GIREVOLE



PART NUMBER	TUBE Ø	M	F	L	L1	L2	L3	CH1	CH2
525 0604010105B	6X4	M10X1	M16X1,5	32,00	41,40	8,00	41,40	19,00	18,00
525 0604012155B	6X4	M12X1,5	M16X1,5	32,00	41,40	8,00	41,40	19,00	18,00
525 0604016155B	6X4	M16X1,5	M16X1,5	32,50	41,40	8,50	41,40	19,00	22,00
525 0604022155B	6X4	M22X1,5	M16X1,5	33,50	41,40	9,00	41,40	19,00	28,00
525 0806010105B	8X6	M10X1	M16X1,5	32,00	42,75	8,00	42,75	19,00	18,00
525 0806012155B	8X6	M12X1,5	M16X1,5	32,00	42,75	8,00	42,75	19,00	18,00
525 0806016155B	8X6	M16X1,5	M16X1,5	32,50	42,75	8,50	42,75	19,00	22,00
525 0806022155B	8X6	M22X1,5	M16X1,5	33,50	42,75	9,00	42,75	19,00	28,00
525 1007012155B	10X7	M12X1,5	M16X1,5	32,00	46,70	8,00	46,70	19,00	18,00
525 1007016155B	10X7	M16X1,5	M16X1,5	32,50	46,70	8,50	46,70	19,00	22,00
525 1007022155B	10X7	M22X1,5	M16X1,5	33,50	46,70	9,00	46,70	19,00	28,00
525 1007512155B	10X7,5	M12X1,5	M16X1,5	32,00	46,70	8,00	46,70	19,00	18,00
525 1007516155B	10X7,5	M16X1,5	M16X1,5	32,50	46,70	8,50	46,70	19,00	22,00
525 1007522155B	10X7,5	M22X1,5	M16X1,5	33,50	46,70	9,00	46,70	19,00	28,00
525 1008012155B	10X8	M12X1,5	M16X1,5	32,00	46,70	8,00	46,70	19,00	18,00
525 1008016155B	10X8	M16X1,5	M16X1,5	32,50	46,70	8,50	46,70	19,00	22,00
525 1008022155B	10X8	M22X1,5	M16X1,5	33,50	46,70	9,00	46,70	19,00	28,00
525 1209012155B	12X9	M12X1,5	M16X1,5	34,50	50,00	8,00	50,00	22,00	20,00
525 1209014155B	12X9	M14X1,5	M16X1,5	35,50	50,00	9,00	50,00	22,00	20,00
525 1209016155B	12X9	M16X1,5	M16X1,5	35,00	50,00	8,50	50,00	22,00	22,00
525 1209022155B	12X9	M22X1,5	M16X1,5	36,00	50,00	9,00	50,00	22,00	28,00
525 1512016155B	15X12	M16X1,5	M16X1,5	35,00	53,30	8,50	53,30	22,00	22,00
525 1512022155B	15X12	M22X1,5	M16X1,5	36,00	53,30	9,00	53,30	22,00	28,00
525 1612016155B	16X12	M16X1,5	M16X1,5	35,00	53,30	8,50	53,30	22,00	22,00
525 1612022155B	16X12	M22X1,5	M16X1,5	36,00	53,30	9,00	53,30	22,00	28,00

AVAILABLE SIZES ONLY FOR STUDS 825 - VERFÜGBARE MASSNAHME NUR FÜR ENDVERSCHLÜSSE 825

DISPONIBLE UNIQUEMENT POUR LES MESURES DES TERMINALES 825 - MISURE DISPONIBILI SOLO PER TERMINALE 825

*825 1814016155B	18x14	M16x1,5	M16X1,5	35,00	53,50	8,50	53,50	22,00	22,00
*825 1814022155B	18x14	M22x1,5	M16X1,5	36,00	53,50	9,00	53,50	22,00	28,00

- This article is also available in integral version for large quantities. Please kindly contact our commercial office.
- Dieser Artikel ist auch in vollständiger Fassung aber nur für große Menge verfügbar. Wir bitten Sie, sich mit unserem Verkaufsbüro in Verbindung setzen.
- Cet article est également disponible en version complète pour les grandes quantités. Veuillez contacter notre service commercial.
- Questo articolo è disponibile anche in versione integrale per grandi quantità. Prego contattare il nostro ufficio commerciale.

NOTE: The swivel elbow (525) is obtained assembling the stud (660) with the swivel block (525 block).

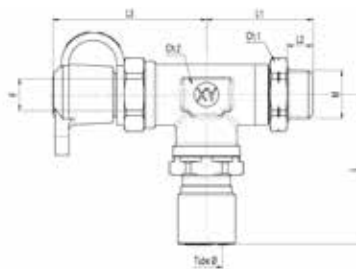
ANMERKUNG: Die Winkel-Einschraubsteckverbindung (525) wird mit Schnellanschluß (660) und mit Drehbareinschraubstutzen (525) zusammengesetzt.

NOTE: La té tournant (525) est obtenue à l'assemblage de l'embase (660) avec le bloc tournant (525 bloc).

NOTA: Il gomito girevole (525) si ottiene assemblando l'innesto (660) con il blocchetto girevole (525 blocchetto).



- SWIVEL TEE WITH TEST POINT • EINSCHRAUBSTECKVERBINDUNGEN (DREHBAR 360°) MIT PRÜFANSCHLUß  
• RACCORD TOURNANT AVEC PRISE PRESSIONPART • TERMINALE GIREVOLE CON PRESA PRESSIONE



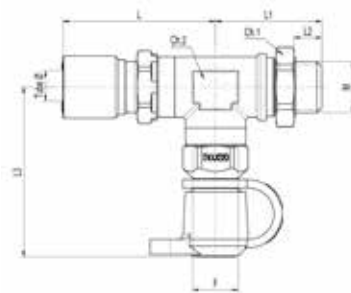
PART NUMBER	TUBE Ø	M	F	L	L1	L2	L3	Ch1	Ch2
526 0604010105B	6X4	M10X1	M16X1,5	41,40	32,00	8,00	48,00	18,00	19,00
526 0604012155B	6X4	M12X1,5	M16X1,5	41,40	32,00	8,00	48,00	18,00	19,00
526 0604016155B	6X4	M16X1,5	M16X1,5	41,40	32,50	8,50	48,00	22,00	19,00
526 0604022155B	6X4	M22X1,5	M16X1,5	41,40	33,50	9,00	48,00	28,00	19,00
526 0806010105B	8X6	M10X1	M16X1,5	42,75	32,00	8,00	48,00	18,00	19,00
526 0806012155B	8X6	M12X1,5	M16X1,5	42,75	32,00	8,00	48,00	18,00	19,00
526 0806016155B	8X6	M16X1,5	M16X1,5	42,75	32,50	8,50	48,00	22,00	19,00
526 0806022155B	8X6	M22X1,5	M16X1,5	42,75	33,50	9,00	48,00	28,00	19,00
526 1007012155B	10X7	M12X1,5	M16X1,5	46,70	32,00	8,00	48,00	18,00	19,00
526 1007016155B	10X7	M16X1,5	M16X1,5	46,70	32,50	8,50	48,00	22,00	19,00
526 1007022155B	10X7	M22X1,5	M16X1,5	46,70	33,50	9,00	48,00	28,00	19,00
526 1007512155B	10X7,5	M12X1,5	M16X1,5	46,70	32,00	8,00	48,00	18,00	19,00
526 1007516155B	10X7,5	M16X1,5	M16X1,5	46,70	32,50	8,50	48,00	22,00	19,00
526 1007522155B	10X7,5	M22X1,5	M16X1,5	46,70	33,50	9,00	48,00	28,00	19,00
526 1008012155B	10X8	M12X1,5	M16X1,5	46,70	32,00	8,00	48,00	18,00	19,00
526 1008016155B	10X8	M16X1,5	M16X1,5	46,70	32,50	8,50	48,00	22,00	19,00
526 1008022155B	10X8	M22X1,5	M16X1,5	46,70	33,50	9,00	48,00	28,00	19,00
526 1209012155B	12X9	M12X1,5	M16X1,5	50,00	34,50	8,00	48,50	20,00	22,00
526 1209016155B	12X9	M16X1,5	M16X1,5	50,00	35,00	8,50	48,50	22,00	22,00
526 1209022155B	12X9	M22X1,5	M16X1,5	50,00	36,00	9,00	48,50	28,00	22,00
526 1512016155B	15X12	M16X1,5	M16X1,5	53,30	35,00	8,50	48,50	22,00	22,00
526 1512022155B	15X12	M22X1,5	M16X1,5	53,30	36,00	9,00	48,50	28,00	22,00
526 1612016155B	16X12	M16X1,5	M16X1,5	53,30	35,00	8,50	48,50	22,00	22,00
526 1612022155B	16X12	M22X1,5	M16X1,5	53,30	36,00	9,00	48,50	28,00	22,00

AVAILABLE SIZES ONLY FOR STUDS 826 - VERFÜGBARE MASSNAHME NUR FÜR ENDVERSCHLÜSSE 826

DISPONIBLE UNIQUEMENT POUR LES MESURES DES TERMINALES 826 - MISURE DISPONIBILI SOLO PER TERMINALE 826

826 1814016155B	18X14	M16X1,5	M16X1,5	53,50	35,00	8,50	48,50	22,00	22,00
826 1814022155B	18X14	M22X1,5	M16X1,5	53,50	36,00	9,00	48,50	28,00	22,00

- SWIVEL TEE WITH TEST POINT • EINSCHRAUBSTECKVERBINDUNGEN (DREHBAR 360°) MIT PRÜFANSCHLUß  
 • RACCORD TOURNANT AVEC PRISE PRESSIONPART • TERMINALE GIREVOLE CON PRESA PRESSIONE



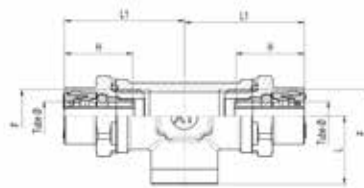
PART NUMBER	TUBE Ø	M	F	L	L1	L2	L3	Ch1	Ch2
528 0604010105B	6X4	M10X1	M16X1,5	41,40	32,00	8,00	48,00	18,00	19,00
528 0604012155B	6X4	M12X1,5	M16X1,5	41,40	32,00	8,00	48,00	18,00	19,00
528 0604016155B	6X4	M16X1,5	M16X1,5	41,40	32,50	8,50	48,00	22,00	19,00
528 0604022155B	6X4	M22X1,5	M16X1,5	41,40	33,50	9,00	48,00	28,00	19,00
528 0806010105B	8X6	M10X1	M16X1,5	42,75	32,00	8,00	48,00	18,00	19,00
528 0806012155B	8X6	M12X1,5	M16X1,5	42,75	32,00	8,00	48,00	18,00	19,00
528 0806016155B	8X6	M16X1,5	M16X1,5	42,75	32,50	8,50	48,00	22,00	19,00
528 0806022155B	8X6	M22X1,5	M16X1,5	42,75	33,50	9,00	48,00	28,00	19,00
528 1007012155B	10X7	M12X1,5	M16X1,5	46,70	32,00	8,00	48,00	18,00	19,00
528 1007016155B	10X7	M16X1,5	M16X1,5	46,70	32,50	8,50	48,00	22,00	19,00
528 1007022155B	10X7	M22X1,5	M16X1,5	46,70	33,50	9,00	48,00	28,00	19,00
528 1007512155B	10X7,5	M12X1,5	M16X1,5	46,70	32,00	8,00	48,00	18,00	19,00
528 1007516155B	10X7,5	M16X1,5	M16X1,5	46,70	32,50	8,50	48,00	22,00	19,00
528 1007522155B	10X7,5	M22X1,5	M16X1,5	46,70	33,50	9,00	48,00	28,00	19,00
528 1008012155B	10X8	M12X1,5	M16X1,5	46,70	32,00	8,00	48,00	18,00	19,00
528 1008016155B	10X8	M16X1,5	M16X1,5	46,70	32,50	8,50	48,00	22,00	19,00
528 1008022155B	10X8	M22X1,5	M16X1,5	46,70	33,50	9,00	48,00	28,00	19,00
528 1209012155B	12X9	M12X1,5	M16X1,5	50,00	35,00	8,00	48,50	20,00	22,00
528 1209016155B	12X9	M16X1,5	M16X1,5	50,00	35,00	8,50	48,50	22,00	22,00
528 1209022155B	12X9	M22X1,5	M16X1,5	50,00	36,00	9,00	48,50	28,00	22,00
528 1512016155B	15X12	M16X1,5	M16X1,5	53,30	35,00	8,50	48,50	22,00	22,00
528 1512022155B	15X12	M22X1,5	M16X1,5	53,30	36,00	9,00	48,50	28,00	22,00
528 1612016155B	16X12	M16X1,5	M16X1,5	53,30	35,00	8,50	48,50	22,00	22,00
528 1612022155B	16X12	M22X1,5	M16X1,5	53,30	36,00	9,00	48,50	28,00	22,00

AVAILABLE SIZES ONLY FOR STUDS 828 - VERFÜGBARE MASSNAHME NUR FÜR ENDVERSCHLÜSSE 828

DISPONIBLE UNIQUEMENT POUR LES MESURES DES TERMINALES 828 - MISURE DISPONIBILI SOLO PER TERMINALE 828

828 1814016155B	18X14	M16X1,5	M16X1,5	53,50	35,00	8,50	48,50	22,00	22,00
828 1814022155B	18X14	M22X1,5	M16X1,5	53,50	36,00	9,00	48,50	28,00	22,00

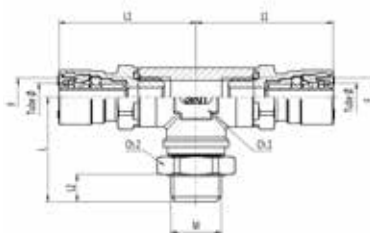
- SWIVEL TEE • VERSCHRAUBUNG IN T-FORM DREHBAR
- TÉ TOURNANT • TEE GIREVOLE



PART NUMBER	Tube Ø	F	H	L	L1
535 0604000005B	6X4	M16X1,5	19,80	20,50	32,50
535 0806000005B	8X6	M16X1,5	20,50	20,50	36,10
535 1007000005B	10X7	M16X1,5	24,00	20,50	49,20
535 1007500005B	10X7,5	M16X1,5	24,00	20,50	49,20
535 1008000005B	10X8	M16X1,5	24,00	20,50	49,20
535 1209000005B	12X9	M16X1,5	25,00	20,50	50,00
535 1512000005B	15X12	M16X1,5	27,00	20,50	53,30
535 1612000005B	16X12	M16X1,5	27,00	20,50	53,30

- This article is also available in integral version for large quantities. Please kindly contact our commercial office.
- Dieser Artikel ist auch in vollständiger Fassung aber nur für große Menge verfügbar. Wir bitten Sie, sich mit unserem Verkaufsbüro in Verbindung setzen.
- Cet article est également disponible en version complète pour les grandes quantités. Veuillez contacter notre service commercial.
- Questo articolo è disponibile anche in versione integrale per grandi quantità. Prego contattare il nostro ufficio commerciale.

• SWIVEL TEE • VERSCHRAUBUNG IN T-FORM DREHBAR  
• TÉ TOURNANT • TEE GIREVOLE



PART NUMBER	TUBE Ø	M	F	L	L1	L2	Ch1	Ch2
535 0604010105B	6X4	M10X1	M16X1,5	32,00	41,40	8,00	19,00	18,00
535 0604012155B	6X4	M12X1,5	M16X1,5	32,00	41,40	8,00	19,00	18,00
535 0604016155B	6X4	M16X1,5	M16X1,5	32,50	41,40	8,50	19,00	22,00
535 0604022155B	6X4	M22X1,5	M16X1,5	33,50	41,40	9,00	19,00	28,00
535 0806010105B	8X6	M10X1	M16X1,5	32,00	42,75	8,00	19,00	18,00
535 0806012155B	8X6	M12X1,5	M16X1,5	32,00	42,75	8,00	19,00	18,00
535 0806016155B	8X6	M16X1,5	M16X1,5	32,50	42,75	8,50	19,00	22,00
535 0806022155B	8X6	M22X1,5	M16X1,5	33,50	42,75	9,00	19,00	28,00
535 1007012155B	10X7	M12X1,5	M16X1,5	32,00	46,70	8,00	19,00	18,00
535 1007016155B	10X7	M16X1,5	M16X1,5	32,50	46,70	8,50	19,00	22,00
535 1007022155B	10X7	M22X1,5	M16X1,5	33,50	46,70	9,00	19,00	28,00
535 1007512155B	10X7,5	M12X1,5	M16X1,5	32,00	46,70	8,00	19,00	18,00
535 1007516155B	10X7,5	M16X1,5	M16X1,5	32,50	46,70	8,50	19,00	22,00
535 1007522155B	10X7,5	M22X1,5	M16X1,5	33,50	46,70	9,00	19,00	28,00
535 1008012155B	10X8	M12X1,5	M16X1,5	32,00	46,70	8,00	19,00	18,00
535 1008016155B	10X8	M16X1,5	M16X1,5	32,50	46,70	8,50	19,00	22,00
535 1008022155B	10X8	M22X1,5	M16X1,5	33,50	46,70	9,00	19,00	28,00
535 1209012155B	12X9	M12X1,5	M16X1,5	34,50	50,00	8,00	22,00	20,00
535 1209014155B	12X9	M14X1,5	M16X1,5	35,50	50,00	9,00	22,00	20,00
535 1209016155B	12X9	M16X1,5	M16X1,5	35,00	50,00	8,50	22,00	22,00
535 1209022155B	12X9	M22X1,5	M16X1,5	36,00	50,00	9,00	22,00	28,00
535 1512016155B	15X12	M16X1,5	M16X1,5	35,00	53,30	8,50	22,00	22,00
535 1512022155B	15X12	M22X1,5	M16X1,5	36,00	53,30	9,00	22,00	28,00
535 1612016155B	16X12	M16X1,5	M16X1,5	35,00	53,30	8,50	22,00	22,00
535 1612022155B	16X12	M22X1,5	M16X1,5	36,00	53,30	9,00	22,00	28,00

AVAILABLE SIZES ONLY FOR STUDS 835 - VERFÜGBARE MASSNAHME NUR FÜR ENDVERSCHLÜSSE 835  
DISPONIBLE UNIQUEMENT POUR LES MESURES DES TERMINALES 835 - MISURE DISPONIBILI SOLO PER TERMINALE 835

*835 1814016155B	18X14	M16X1,5	M16X1,5	53,50	35,00	8,50	22,00	22,00
*835 1814022155B	18X14	M22X1,5	M16X1,5	53,50	36,00	9,00	22,00	28,00

- This article is also available in integral version for large quantities. Please kindly contact our commercial office.
- Dieser Artikel ist auch in vollständiger Fassung aber nur für große Menge verfügbar. Wir bitten Sie, sich mit unserem Verkaufsbüro in Verbindung setzen.
- Cet article est également disponible en version complète pour les grandes quantités. Veuillez contacter notre service commercial.
- Questo articolo è disponibile anche in versione integrale per grandi quantità. Prego contattare il nostro ufficio commerciale.

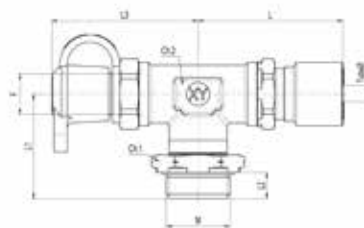
NOTE: The swivel elbow (535) is obtained assembling the stud (660) with the swivel block (535 block).

ANMERKUNG: Die Winkel-Einschraubsteckverbindung (535) wird mit Schnellanschluß (660) und mit Drehbareinschraubstutzen (535) zusammengebaut.

NOTE: La té tournant (535) est obtenue à l'assemblage de l'embase (660) avec le bloc tournant (535 bloc).

NOTA: Il gomito girevole (535) si ottiene assemblando l'innesto (660) con il blocchetto girevole (535 blocchetto).

- SWIVEL TEE WITH TEST POINT • EINSCHRAUBSTECKVERBINDUNGEN (DREHBAR 360°) MIT PRÜFANSCHLUß  
• RACCORD TOURNANT AVEC PRISE PRESSIONPART • TERMINALE GIREVOLE CON PRESA PRESSIONE



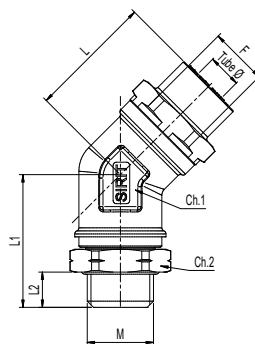
PART NUMBER	TUBE Ø	M	F	L	L1	L2	L3	Ch1	Ch2
536 0604010105B	6X4	M10X1	M16X1,5	41,40	32,00	8,00	48,00	18,00	19,00
536 0604012155B	6X4	M12X1,5	M16X1,5	41,40	32,00	8,00	48,00	18,00	19,00
536 0604016155B	6X4	M16X1,5	M16X1,5	41,40	32,50	8,50	48,00	22,00	19,00
536 0604022155B	6X4	M22X1,5	M16X1,5	41,40	33,50	9,00	48,00	28,00	19,00
536 0806010105B	8X6	M10X1	M16X1,5	42,75	32,00	8,00	48,00	18,00	19,00
536 0806012155B	8X6	M12X1,5	M16X1,5	42,75	32,00	8,00	48,00	18,00	19,00
536 0806016155B	8X6	M16X1,5	M16X1,5	42,75	32,50	8,50	48,00	22,00	19,00
536 0806022155B	8X6	M22X1,5	M16X1,5	42,75	33,50	9,00	48,00	28,00	19,00
536 1007012155B	10X7	M12X1,5	M16X1,5	46,70	32,00	8,00	48,00	18,00	19,00
536 1007016155B	10X7	M16X1,5	M16X1,5	46,70	32,50	8,50	48,00	22,00	19,00
536 1007022155B	10X7	M22X1,5	M16X1,5	46,70	33,50	9,00	48,00	28,00	19,00
536 1007512155B	10X7,5	M12X1,5	M16X1,5	46,70	32,00	8,00	48,00	18,00	19,00
536 1007516155B	10X7,5	M16X1,5	M16X1,5	46,70	32,50	8,50	48,00	22,00	19,00
536 1007522155B	10X7,5	M22X1,5	M16X1,5	46,70	33,50	9,00	48,00	28,00	19,00
536 1008012155B	10X8	M12X1,5	M16X1,5	46,70	32,00	8,00	48,00	18,00	19,00
536 1008016155B	10X8	M16X1,5	M16X1,5	46,70	32,50	8,50	48,00	22,00	19,00
536 1008022155B	10X8	M22X1,5	M16X1,5	46,70	33,50	9,00	48,00	28,00	19,00
536 1209012155B	12X9	M12X1,5	M16X1,5	50,00	34,50	8,00	48,50	20,00	22,00
536 1209016155B	12X9	M16X1,5	M16X1,5	50,00	35,00	8,50	48,50	22,00	22,00
536 1209022155B	12X9	M22X1,5	M16X1,5	50,00	36,00	9,00	48,50	28,00	22,00
536 1512016155B	15X12	M16X1,5	M16X1,5	53,30	35,00	8,50	48,50	22,00	22,00
536 1512022155B	15X12	M22X1,5	M16X1,5	53,30	36,00	9,00	48,50	28,00	22,00
536 1612016155B	16X12	M16X1,5	M16X1,5	53,30	35,00	8,50	48,50	22,00	22,00
536 1612022155B	16X12	M22X1,5	M16X1,5	53,50	36,00	9,00	48,50	28,00	22,00

AVAILABLE SIZES ONLY FOR STUDS 836 - VERFÜGBARE MASSNAHME NUR FÜR ENDVERSCHLÜSSE 836

DISPONIBLE UNIQUEMENT POUR LES MESURES DES TERMINALES 836 - MISURE DISPONIBILI SOLO PER TERMINALE 836

836 1814016155B	18X14	M16X1,5	M16X1,5	53,50	35,00	8,50	48,50	22,00	22,00
836 1814022155B	18X14	M22X1,5	M16X1,5	53,50	36,00	9,00	48,50	28,00	22,00

- SWIVEL ELBOW 45° • EINSCHRAUBSTECKVERBINDUNGEN (DREHBAR 360°) WINKEL 45°
- RACCORD COUDE 45° TOURNANT • TERMINALE A GOMITO 45° GIREVOLE



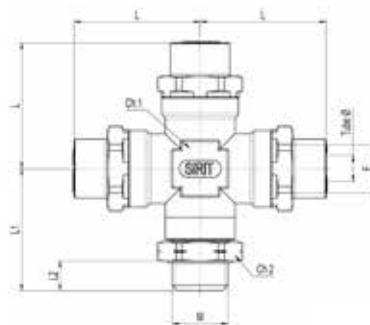
PART NUMBER	TUBE Ø	M	F	L	L1	L2	Ch1	Ch2
545 0604010105B	6X4	M10X1	M16X1,5	26,50	32,50	8,00	22,00	20,00
545 0604012155B	6X4	M12X1,5	M16X1,5	26,50	31,50	8,00	22,00	20,00
545 0604016155B	6X4	M16X1,5	M16X1,5	26,50	32,00	8,50	22,00	22,00
545 0604022155B	6X4	M22X1,5	M16X1,5	26,50	33,00	9,00	22,00	28,00
545 0806010105B	8X6	M10X1	M16X1,5	30,10	32,50	8,00	22,00	20,00
545 0806012155B	8X6	M12X1,5	M16X1,5	30,10	31,50	8,00	22,00	20,00
545 0806016155B	8X6	M16X1,5	M16X1,5	30,10	32,00	8,50	22,00	22,00
545 0806022155B	8X6	M22X1,5	M16X1,5	30,10	33,00	9,00	22,00	28,00
545 1007012155B	10X7	M12X1,5	M16X1,5	43,20	31,50	8,00	22,00	20,00
545 1007016155B	10X7	M16X1,5	M16X1,5	43,20	32,00	8,50	22,00	22,00
545 1007022155B	10X7	M22X1,5	M16X1,5	43,20	33,00	9,00	22,00	28,00
545 1007512155B	10X7,5	M12X1,5	M16X1,5	43,20	31,50	8,00	22,00	20,00
545 1007516155B	10X7,5	M16X1,5	M16X1,5	43,20	32,00	8,50	22,00	22,00
545 1007522155B	10X7,5	M22X1,5	M16X1,5	43,20	33,00	9,00	22,00	28,00
545 1008012155B	10X8	M12X1,5	M16X1,5	43,20	31,50	8,00	22,00	20,00
545 1008016155B	10X8	M16X1,5	M16X1,5	43,20	32,00	8,50	22,00	22,00
545 1008022155B	10X8	M22X1,5	M16X1,5	43,20	33,00	9,00	22,00	28,00
545 1209012155B	12X9	M12X1,5	M16X1,5	44,00	31,50	8,00	22,00	20,00
545 1209016155B	12X9	M16X1,5	M16X1,5	44,00	32,00	8,50	22,00	22,00
545 1209022155B	12X9	M22X1,5	M16X1,5	44,00	33,00	9,00	22,00	28,00
545 1512016155B	15X12	M16X1,5	M16X1,5	47,30	32,00	8,50	22,00	22,00
545 1512022155B	15X12	M22X1,5	M16X1,5	47,30	33,00	9,00	22,00	28,00
545 1612016155B	16X12	M16X1,5	M16X1,5	47,30	32,00	8,50	22,00	22,00
545 1612022155B	16X12	M22X1,5	M16X1,5	47,30	33,00	9,00	22,00	28,00

AVAILABLE SIZES ONLY FOR STUDS 845 - VERFÜGBARE MASSNAHME NUR FÜR ENDVERSCHLÜSSE 845

DISPONIBLE UNIQUEMENT POUR LES MESURES DES TERMINALES 845 - MISURE DISPONIBILI SOLO PER TERMINALE 845

845 1814016155B	18X14	M16X1,5	M16X1,5	47,50	31,80	8,50	22,00	22,00
845 1814022155B	18X14	M22X1,5	M16X1,5	47,50	33,00	9,00	22,00	28,00

• SWIVEL CROSS • EINSCHRAUBSTECKVERBINDUNGEN (DREHBAR 360°) KREUZ  
 • RACCORD TOURNANT À CROIX • TERMINALE GIREVOLE A CROCE



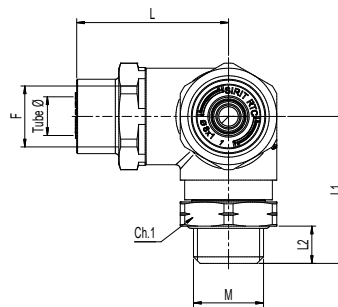
PART NUMBER	TUBE Ø	M	F	L	L1	L2	Ch1	Ch2
546 0604010105B	6X4	M10X1	M16X1,5	32,50	35,50	8,00	22,00	20,00
546 0604012155B	6X4	M12X1,5	M16X1,5	32,50	34,50	8,00	22,00	20,00
546 0604016155B	6X4	M16X1,5	M16X1,5	32,50	35,00	8,50	22,00	22,00
546 0604022155B	6X4	M22X1,5	M16X1,5	32,50	36,00	9,00	22,00	28,00
546 0806010105B	8X6	M10X1	M16X1,5	36,10	35,50	8,00	22,00	20,00
546 0806012155B	8X6	M12X1,5	M16X1,5	36,10	34,50	8,00	22,00	20,00
546 0806016155B	8X6	M16X1,5	M16X1,5	36,10	35,00	8,50	22,00	22,00
546 0806022155B	8X6	M22X1,5	M16X1,5	36,10	36,00	9,00	22,00	28,00
546 1007012155B	10X7	M12X1,5	M16X1,5	49,20	34,50	8,00	22,00	20,00
546 1007016155B	10X7	M16X1,5	M16X1,5	49,20	35,00	8,50	22,00	22,00
546 1007022155B	10X7	M22X1,5	M16X1,5	49,20	36,00	9,00	22,00	28,00
546 1008012155B	10X8	M12X1,5	M16X1,5	49,20	34,50	8,00	22,00	20,00
546 1008016155B	10X8	M16X1,5	M16X1,5	49,20	35,00	8,50	22,00	22,00
546 1008022155B	10X8	M22X1,5	M16X1,5	49,20	36,00	9,00	22,00	28,00
546 1007512155B	10X7,5	M12X1,5	M16X1,5	49,20	34,50	8,00	22,00	20,00
546 1007516155B	10X7,5	M16X1,5	M16X1,5	49,20	35,00	8,50	22,00	22,00
546 1007522155B	10X7,5	M22X1,5	M16X1,5	49,20	36,00	9,00	22,00	28,00
546 1209012155B	12X9	M12X1,5	M16X1,5	50,00	34,50	8,00	22,00	20,00
546 1209016155B	12X9	M16X1,5	M16X1,5	50,00	35,00	8,50	22,00	22,00
546 1209022155B	12X9	M22X1,5	M16X1,5	50,00	36,00	9,00	22,00	28,00
546 1512016155B	15X12	M16X1,5	M16X1,5	53,30	35,00	8,50	22,00	22,00
546 1512022155B	15X12	M22X1,5	M16X1,5	53,30	36,00	9,00	22,00	28,00
546 1612016155B	16X12	M16X1,5	M16X1,5	53,30	35,00	8,50	22,00	22,00
546 1612022155B	16X12	M22X1,5	M16X1,5	53,30	36,00	9,00	22,00	28,00

AVAILABLE SIZES ONLY FOR STUDS 846 - VERFÜGBARE MASSNAHME NUR FÜR ENDVERSCHLÜSSE 846

DISPONIBLE UNIQUEMENT POUR LES MESURES DES TERMINALES 846 - MISURE DISPONIBILI SOLO PER TERMINALE 846

846 1814016155B	18X14	M16X1,5	M16X1,5	53,50	35,00	8,50	22,00	22,00
846 1814022155B	18X14	M22X1,5	M16X1,5	53,50	36,00	9,00	22,00	28,00

- SWIVEL TEE 90° • EINSCHRAUBSTECKVERBINDUNGEN (DREHBAR 360°) 90° T-FORM
- RACCORD TOURNANT À TÉ 90° TOURNANT • TERMINALE GIREVOLE A T 90°



PART NUMBER	TUBE Ø	M	F	L	L1	L2	Ch1
547 0604010105B	6X4	M10X1	M16X1,5	31,00	34,00	8,00	20,00
547 0604012155B	6X4	M12X1,5	M16X1,5	31,00	33,00	8,00	20,00
547 0604016155B	6X4	M16X1,5	M16X1,5	31,00	33,50	8,50	22,00
547 0604022155B	6X4	M22X1,5	M16X1,5	31,00	34,50	9,00	28,00
547 0806010105B	8X6	M10X1	M16X1,5	34,60	34,00	8,00	20,00
547 0806012155B	8X6	M12X1,5	M16X1,5	34,60	33,00	8,00	20,00
547 0806016155B	8X6	M16X1,5	M16X1,5	34,60	33,50	8,50	22,00
547 0806022155B	8X6	M22X1,5	M16X1,5	34,60	34,50	9,00	28,00
547 1007012155B	10X7	M12X1,5	M16X1,5	47,70	33,00	8,00	20,00
547 1007016155B	10X7	M16X1,5	M16X1,5	47,70	33,50	8,50	22,00
547 1007022155B	10X7	M22X1,5	M16X1,5	47,70	34,50	9,00	28,00
547 1007512155B	10X7,5	M12X1,5	M16X1,5	47,70	33,00	8,00	20,00
547 1007516155B	10X7,5	M16X1,5	M16X1,5	47,70	33,50	8,50	22,00
547 1007522155B	10X7,5	M22X1,5	M16X1,5	47,70	34,50	9,00	28,00
547 1008012155B	10X8	M12X1,5	M16X1,5	47,70	33,00	8,00	20,00
547 1008016155B	10X8	M16X1,5	M16X1,5	47,70	33,50	8,50	22,00
547 1008022155B	10X8	M22X1,5	M16X1,5	47,70	34,50	9,00	28,00
547 1209012155B	12X9	M12X1,5	M16X1,5	48,50	33,00	8,00	20,00
547 1209016155B	12X9	M16X1,5	M16X1,5	48,50	33,50	8,50	22,00
547 1209022155B	12X9	M22X1,5	M16X1,5	48,50	34,50	9,00	28,00
547 1512016155B	15X12	M16X1,5	M16X1,5	51,80	33,50	8,50	22,00
547 1512022155B	15X12	M22X1,5	M16X1,5	51,80	34,50	9,00	28,00
547 1612016155B	16X12	M16X1,5	M16X1,5	51,80	33,50	8,50	22,00
547 1612022155B	16X12	M22X1,5	M16X1,5	51,80	34,50	9,00	28,00

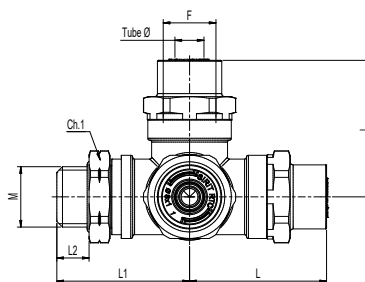
AVAILABLE SIZES ONLY FOR STUDS 847 - VERFÜGBARE MASSNAHME NUR FÜR ENDVERSCHLÜSSE 847

DISPONIBLE UNIQUEMENT POUR LES MESURES DES TERMINALES 847 - MISURE DISPONIBILI SOLO PER TERMINALE 847

847 1814016155B	18X14	M16X1,5	M16X1,5	52,00	33,50	8,50	22,00
847 1814022155B	18X14	M22X1,5	M16X1,5	52,00	34,50	9,00	28,00



- SWIVEL CROSS 90° • EINSCHRAUBSTECKVERBINDUNGEN (DREHBAR 360°) KREUZ 90°
- RACCORD À CROIX 90° TOURNANT • TERMINALE GIREVOLE A CROCE 90°

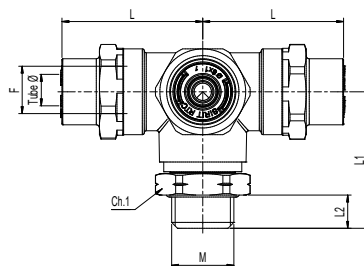


PART NUMBER	TUBE Ø	M	F	L	L1	L2	Ch1
548 0604010105B	6X4	M10X1	M16X1,5	32,50	35,50	8,00	20,00
548 0604012155B	6X4	M12X1,5	M16X1,5	32,50	34,50	8,00	20,00
548 0604016155B	6X4	M16X1,5	M16X1,5	32,50	35,00	8,50	22,00
548 0604022155B	6X4	M22X1,5	M16X1,5	32,50	36,00	9,00	28,00
548 0806010105B	8X6	M10X1	M16X1,5	36,10	35,50	8,00	20,00
548 0806012155B	8X6	M12X1,5	M16X1,5	36,10	34,50	8,00	20,00
548 0806016155B	8X6	M16X1,5	M16X1,5	36,10	35,00	8,50	22,00
548 0806022155B	8X6	M22X1,5	M16X1,5	36,10	36,00	9,00	28,00
548 1007012155B	10X7	M12X1,5	M16X1,5	49,20	34,50	8,00	20,00
548 1007016155B	10X7	M16X1,5	M16X1,5	49,20	35,00	8,50	22,00
548 1007022155B	10X7	M22X1,5	M16X1,5	49,20	36,00	9,00	28,00
548 1007512155B	10X7,5	M12X1,5	M16X1,5	49,20	34,50	8,00	20,00
548 1007516155B	10X7,5	M16X1,5	M16X1,5	49,20	35,00	8,50	22,00
548 1007522155B	10X7,5	M22X1,5	M16X1,5	49,20	36,00	9,00	28,00
548 1008012155B	10X8	M12X1,5	M16X1,5	49,20	34,50	8,00	20,00
548 1008016155B	10X8	M16X1,5	M16X1,5	49,20	35,00	8,50	22,00
548 1008022155B	10X8	M22X1,5	M16X1,5	49,20	36,00	9,00	28,00
548 1209012155B	12X9	M12X1,5	M16X1,5	50,00	34,50	8,00	20,00
548 1209016155B	12X9	M16X1,5	M16X1,5	50,00	35,00	8,50	22,00
548 1209022155B	12X9	M22X1,5	M16X1,5	50,00	36,00	9,00	28,00
548 1512016155B	15X12	M16X1,5	M16X1,5	53,30	35,00	8,50	22,00
548 1512022155B	15X12	M22X1,5	M16X1,5	53,30	36,00	9,00	28,00
548 1612016155B	16X12	M16X1,5	M16X1,5	53,30	35,00	8,50	22,00
548 1612022155B	16X12	M22X1,5	M16X1,5	53,30	36,00	9,00	28,00

AVAILABLE SIZES ONLY FOR STUDS 848 - VERFÜGBARE MASSNAHME NUR FÜR ENDVERSCHLÜSSE 848  
 DISPONIBILE UNIQUEMENT POUR LES MESURES DES TERMINALES 848 - MISURE DISPONIBILI SOLO PER TERMINALE 848

848 1814016155B	18X14	M16X1,5	M16X1,5	53,50	35,00	8,50	22,00
848 1814022155B	18X14	M22X1,5	M16X1,5	53,50	36,00	9,00	28,00

- SWIVEL STUD 90° • EINSCHRAUBSTECKVERBINDUNGEN (DREHBAR 360°) KREUZ 90°
- RACCORD À CROIX 90° TOURNANT • TERMINALE GIREVOLE A CROCE 90°



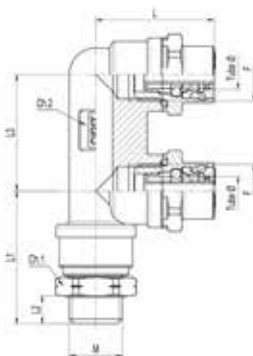
PART NUMBER	TUBE Ø	M	F	L	L1	L2	Ch1
549 0604010105B	6X4	M10X1	M16X1,5	32,50	35,50	8,00	20,00
549 0604012155B	6X4	M12X1,5	M16X1,5	32,50	34,50	8,00	20,00
549 0604016155B	6X4	M16X1,5	M16X1,5	32,50	35,00	8,50	22,00
549 0604022155B	6X4	M22X1,5	M16X1,5	32,50	36,00	9,00	28,00
549 0806010105B	8X6	M10X1	M16X1,5	36,10	35,50	8,00	20,00
549 0806012155B	8X6	M12X1,5	M16X1,5	36,10	34,50	8,00	20,00
549 0806016155B	8X6	M16X1,5	M16X1,5	36,10	35,00	8,50	22,00
549 0806022155B	8X6	M22X1,5	M16X1,5	36,10	36,00	9,00	28,00
549 1007012155B	10X7	M12X1,5	M16X1,5	49,20	34,50	8,00	20,00
549 1007016155B	10X7	M16X1,5	M16X1,5	49,20	35,00	8,50	22,00
549 1007022155B	10X7	M22X1,5	M16X1,5	49,20	36,00	9,00	28,00
549 1007512155B	10X7,5	M12X1,5	M16X1,5	49,20	34,50	8,00	20,00
549 1007516155B	10X7,5	M16X1,5	M16X1,5	49,20	35,00	8,50	22,00
549 1007522155B	10X7,5	M22X1,5	M16X1,5	49,20	36,00	9,00	28,00
549 1008012155B	10X8	M12X1,5	M16X1,5	49,20	34,50	8,00	20,00
549 1008016155B	10X8	M16X1,5	M16X1,5	49,20	35,00	8,50	22,00
549 1008022155B	10X8	M22X1,5	M16X1,5	49,20	36,00	9,00	28,00
549 1209012155B	12X9	M12X1,5	M16X1,5	50,00	34,50	8,00	20,00
549 1209016155B	12X9	M16X1,5	M16X1,5	50,00	35,00	8,50	22,00
549 1209022155B	12X9	M22X1,5	M16X1,5	50,00	36,00	9,00	28,00
549 1512016155B	15X12	M16X1,5	M16X1,5	53,30	35,00	8,50	22,00
549 1512022155B	15X12	M22X1,5	M16X1,5	53,30	36,00	9,00	28,00
549 1612016155B	16X12	M16X1,5	M16X1,5	53,30	35,00	8,50	22,00
549 1612022155B	16X12	M22X1,5	M16X1,5	53,30	36,00	9,00	28,00

AVAILABLE SIZES ONLY FOR STUDS 849 - VERFÜGBARE MASSNAHME NUR FÜR ENDVERSCHLÜSSE 849

DISPONIBLE UNIQUEMENT POUR LES MESURES DES TERMINALES 849 - MISURE DISPONIBILI SOLO PER TERMINALE 849

849 1814016155B	18X14	M16X1,5	M16X1,5	53,50	35,00	8,50	22,00
849 1814022155B	18X14	M22X1,5	M16X1,5	53,50	36,00	9,00	28,00

- SWIVEL "F" • EINSCHRAUBSTECKVERBINDUNGEN (DREHBAR 360°) "F"
- RACCORD TOURNANT "F" • TERMINALE GIREVOLE "F"

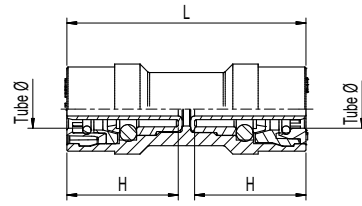


PART NUMBER	TUBE Ø	M	F	L	L1	L2	L3	CH1	Ch2
551 0604010105B	6X4	M10X1	M16X1,5	32,00	40,50	8,00	35,00	20,00	16,00
551 0604012155B	6X4	M12X1,5	M16X1,5	32,00	39,50	8,00	35,00	20,00	16,00
551 0604016155B	6X4	M16X1,5	M16X1,5	32,00	40,00	8,50	35,00	22,00	16,00
551 0604022155B	6X4	M22X1,5	M16X1,5	32,00	41,00	9,00	35,00	28,00	16,00
551 0806010105B	8X6	M10X1	M16X1,5	35,60	40,50	8,00	35,00	20,00	16,00
551 0806012155B	8X6	M12X1,5	M16X1,5	35,60	39,50	8,00	35,00	20,00	16,00
551 0806016155B	8X6	M16X1,5	M16X1,5	35,60	40,00	8,50	35,00	22,00	16,00
551 0806022155B	8X6	M22X1,5	M16X1,5	35,60	41,00	9,00	35,00	28,00	16,00
551 1007012155B	10X7	M12X1,5	M16X1,5	48,70	39,50	8,00	35,00	20,00	16,00
551 1007016155B	10X7	M16X1,5	M16X1,5	48,70	40,00	8,50	35,00	22,00	16,00
551 1007022155B	10X7	M22X1,5	M16X1,5	48,70	41,00	9,00	35,00	28,00	16,00
551 1007512155B	10X7,5	M12X1,5	M16X1,5	48,70	39,50	8,00	35,00	20,00	16,00
551 1007516155B	10X7,5	M16X1,5	M16X1,5	48,70	40,00	8,50	35,00	22,00	16,00
551 1007522155B	10X7,5	M22X1,5	M16X1,5	48,70	41,00	9,00	35,00	28,00	16,00
551 1008012155B	10X8	M12X1,5	M16X1,5	48,70	39,50	8,00	35,00	20,00	16,00
551 1008016155B	10X8	M16X1,5	M16X1,5	48,70	40,00	8,50	35,00	22,00	16,00
551 1008022155B	10X8	M22X1,5	M16X1,5	48,70	41,00	9,00	35,00	28,00	16,00
551 1209012155B	12X9	M12X1,5	M16X1,5	49,50	39,50	8,00	35,00	20,00	16,00
551 1209016155B	12X9	M16X1,5	M16X1,5	49,50	40,00	8,50	35,00	22,00	16,00
551 1209022155B	12X9	M22X1,5	M16X1,5	49,50	41,00	9,00	35,00	28,00	16,00
551 1512016155B	15X12	M16X1,5	M16X1,5	52,80	40,00	8,50	35,00	22,00	16,00
551 1512022155B	15X12	M22X1,5	M16X1,5	52,80	41,00	9,00	35,00	28,00	16,00
551 1612016155B	16X12	M16X1,5	M16X1,5	52,80	40,00	8,50	35,00	22,00	16,00
551 1612022155B	16X12	M22X1,5	M16X1,5	52,80	41,00	9,00	35,00	28,00	16,00

AVAILABLE SIZES ONLY FOR STUDS 851 - VERFÜGBARE MASSNAHME NUR FÜR ENDVERSCHLÜSSE 851  
 DISPONIBLE UNIQUEMENT POUR LES MESURES DES TERMINALES 851 - MISURE DISPONIBILI SOLO PER TERMINALE 851

851 1814016155B	18X14	M16X1,5	M16X1,5	53,00	40,00	8,50	35,00	22,00	16,00
851 1814022155B	18X14	M22X1,5	M16X1,5	53,00	41,00	9,00	35,00	28,00	16,00

- UNIONS • STECKEINHEITEN
- UNION PASSE • UNIONE

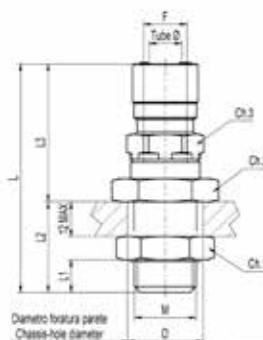


PART NUMBER	TUBE Ø	L	H
550 060403	6X4	42,50	19,80
550 080603	8X6	43,60	20,50
550 100703	10X7	52,00	24,00
550 100753	10X7,5	52,00	24,00
550 100803	10X8	52,00	24,00
550 120905	12X9	54,50	25,00
550 151205	15X12	59,50	27,00
550 161205	16X12	59,50	27,00

AVAILABLE SIZES ONLY FOR STUDS 850 - VERFÜGBARE MASSNAHME NUR FÜR ENDVERSCHLÜSSE 850  
 DISPONIBLE UNIQUEMENT POUR LES MESURES DES TERMINALES 850 - MISURE DISPONIBILI SOLO PER TERMINALE 850

850 181405	18X14	58,00	27,00
------------	-------	-------	-------

- MALE BULKHEAD FITTING • GERADE SCHOTT-STECKVERBINDUNGEN
- RACCORD PASSE-CLOISON • TERMINALE PASSAPARETE MASCHIO



PART NUMBER	TUBE Ø	M	F	D	L	L1	L2	L3	Ch1	Ch2	Ch3
503 0806016153	8X6	M16X1,5	M12X1,5	19,00	59,25	8,50	14,50	44,75	22,00	24,00	18,00
503 0806022153	8X6	M22X1,5	M12X1,5	19,00	59,80	9,00	15,00	44,75	28,00	24,00	18,00
503 1007016153	10X7	M16X1,5	M12X1,5	19,00	63,20	8,50	14,50	48,70	22,00	24,00	20,00
503 1007022153	10X7	M22X1,5	M12X1,5	19,00	63,70	9,00	15,00	45,70	28,00	24,00	20,00
503 1007516153	10X7,5	M16X1,5	M12X1,5	19,00	63,20	8,50	14,50	48,70	22,00	24,00	20,00
503 1007522153	10X7,5	M22X1,5	M12X1,5	19,00	63,70	9,00	15,00	48,70	28,00	24,00	20,00
503 1008016153	10X8	M16X1,5	M12X1,5	19,00	63,20	8,50	14,50	48,70	22,00	24,00	20,00
503 1008022153	10X8	M22X1,5	M12X1,5	19,00	63,70	9,00	15,00	48,70	28,00	24,00	20,00
503 1209016155	12X9	M16X1,5	M16X1,5	23,00	69,50	8,50	16,00	53,50	28,00	28,00	22,00
503 1209022155	12X9	M22X1,5	M16X1,5	23,00	68,50	9,00	15,00	53,50	28,00	28,00	22,00
503 1512016155	15X12	M16X1,5	M16X1,5	23,00	72,80	8,50	16,00	56,80	28,00	28,00	28,00
503 1512022155	15X12	M22X1,5	M16X1,5	23,00	71,80	9,00	15,00	56,80	28,00	28,00	28,00
503 1612016155	16X12	M16X1,5	M16X1,5	23,00	72,80	8,50	16,00	56,80	28,00	28,00	28,00
503 1612022155	16X12	M22X1,5	M16X1,5	23,00	71,80	9,00	15,00	56,80	28,00	28,00	28,00

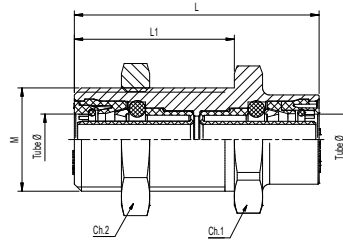
AVAILABLE SIZES ONLY FOR STUDS 803 - VERFÜGBARE MASSNAHME NUR FÜR ENDVERSCHLÜSSE 803

DISPONIBLE UNIQUEMENT POUR LES MESURES DES TERMINALES 803 - MISURE DISPONIBILI SOLO PER TERMINALE 803

803 1814016155	18X14	M16X1,5	M16X1,5	23,00	73,00	8,50	16,00	57,00	28,00	28,00	30,00
803 1814022155	18X14	M22X1,5	M16X1,5	23,00	72,00	9,00	15,00	57,00	28,00	28,00	30,00

## 553

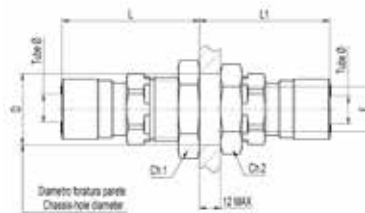
- UNION BULKHEAD • VERBINDUNG MIT AUßERGEWINDE
- UNION PASE-CLOISON • GIUNTO DIRITTO PASSAPARETE



PART NUMBER	TUBE Ø	M	L	L1	Ch1	Ch2
553 06046	6X4	M18X1,5	42,50	20,00	22,00	24,00
553 08066	8X6	M20X1,5	43,60	25,60	24,00	26,00
553 10708	10X7	M24X1,5	52,00	34,00	28,00	30,00
553 10758	10X7,5	M24X1,5	52,00	34,00	28,00	30,00
553 10808	10X8	M24X1,5	52,00	34,00	28,00	30,00
553 12098	12X9	M24X1,5	54,40	36,50	28,00	30,00
553 15129	15X12	M28X1,5	59,00	41,00	32,00	32,00
553 16129	16X12	M28X1,5	59,00	41,00	32,00	32,00

## 553

- UNION BULKHEAD • VERBINDUNG MIT AUßERGEWINDE
- UNION PASE-CLOISON • GIUNTO DIRITTO PASSAPARETE

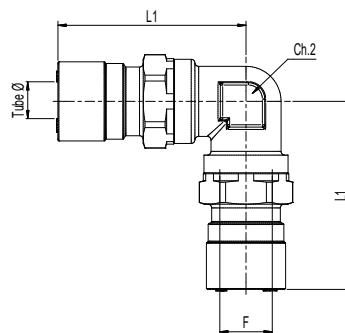


PART NUMBER	TUBE Ø	F	D	L	L1	Ch1	Ch2
553 060403	6X4	M12X1,5	19,00	29,40	34,70	22,00	24,00
553 080603	8X6	M12X1,5	19,00	30,75	38,75	22,00	24,00
553 100703	10X7	M12X1,5	19,00	34,70	42,70	22,00	24,00
553 100753	10X7,5	M12X1,5	19,00	34,70	42,70	22,00	24,00
553 100803	10X8	M12X1,5	19,00	34,70	42,70	22,00	24,00
553 120905	12X9	M16X1,5	23,00	35,50	45,50	28,00	28,00
553 151205	15X12	M16X1,5	23,00	38,80	48,80	28,00	28,00
553 161205	16X12	M16X1,5	23,00	38,80	48,80	28,00	28,00

AVAILABLE SIZES ONLY FOR STUDS 853 - VERFÜGBARE MASSNAHME NUR FÜR ENDVERSCHLÜSSE 853  
 DISPONIBLE UNIQUEMENT POUR LES MESURES DES TERMINALES 853 - MISURE DISPONIBILI SOLO PER TERMINALE 853

853 181405	18X14	M16X1,5	23,00	39,00	49,00	28,00	28,00
------------	-------	---------	-------	-------	-------	-------	-------

- UNION 90° • STECKEINHEITEN 90°
- UNION 90° • UNIONE 90°



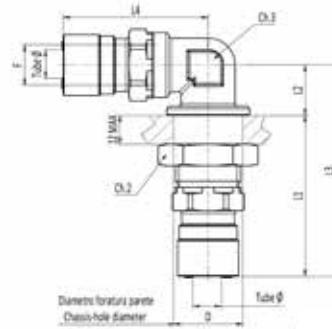
PART NUMBER	TUBE Ø	F	L1	Ch2
560 060403	6X4	M12X1,5	38,90	17,00
560 080603	8X6	M12X1,5	40,25	17,00
560 100703	10X7	M12X1,5	44,20	17,00
560 100753	10X7,5	M12X1,5	44,20	17,00
560 100803	10X8	M12X1,5	44,20	17,00
560 120905	12X9	M16X1,5	50,00	22,00
560 151205	15X12	M16X1,5	53,30	22,00
560 161205	16X12	M16X1,5	53,30	22,00

AVAILABLE SIZES ONLY FOR STUDS 860 - VERFÜGBARE MASSNAHME NUR FÜR ENDVERSCHLÜSSE 860

DISPONIBLE UNIQUEMENT POUR LES MESURES DES TERMINALES 860 - MISURE DISPONIBILI SOLO PER TERMINALE 860

860 181405	18X14	M16X1,5	53,50	22,00
------------	-------	---------	-------	-------

- 90° BULKHEAD UNION • STECKEINHEITEN -SCHOTT-STECKVERBINDUNGEN
- UNION PASSE-CLOISOND 90° • 90° GIUNTO PASSAPARETE



PART NUMBER	TUBE Ø	F	D	L1	L2	L3	L4	Ch2	Ch3
563 060403	6X4	M12X1,5	19,00	43,40	14,00	57,40	38,90	24,00	17,00
563 080603	8X6	M12X1,5	19,00	44,75	14,00	58,75	40,25	24,00	17,00
563 100703	10X7	M12X1,5	19,00	48,70	14,00	62,70	44,20	24,00	17,00
563 100753	10X7,5	M12X1,5	19,00	48,70	14,00	62,70	44,20	24,00	17,00
563 100803	10X8	M12X1,5	19,00	48,70	14,00	62,70	44,20	24,00	17,00
563 120905	12X9	M16X1,5	23,00	54,30	20,00	74,30	50,80	28,00	22,00
563 151205	15X12	M16X1,5	23,00	56,80	20,00	76,80	53,30	28,00	22,00
563 161205	16X12	M16X1,5	23,00	56,80	20,00	76,80	53,30	28,00	22,00

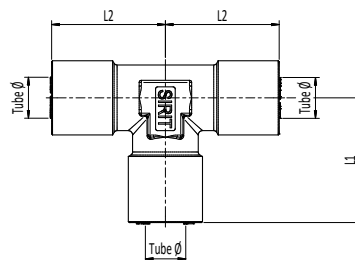
AVAILABLE SIZES ONLY FOR STUDS 863 - VERFÜGBARE MASSNAHME NUR FÜR ENDVERSCHLÜSSE 863

DISPONIBLE UNIQUEMENT POUR LES MESURES DES TERMINALES 863 - MISURE DISPONIBILI SOLO PER TERMINALE 863

863 181405	18X14	M16X1,5	23,00	57,00	20,00	77,00	53,50	28,00	22,00
------------	-------	---------	-------	-------	-------	-------	-------	-------	-------



• TEE UNION • VERBINDUNG IN T-FORM  
• UNION À TÉ • UNIONE TEE

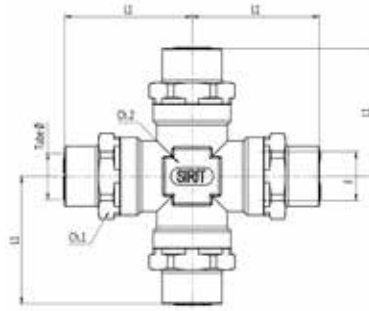


PART NUMBER	TUBE Ø	L1	L2
570 060403	6X4	26,00	26,00
570 080603	8X6	28,50	26,00
570 100703	10X7	34,50	34,50
570 100753	10X7,5	34,50	34,50
570 100803	10X8	34,50	34,50
570 120905	12X9	36,00	32,00
570 151205	15X12	42,00	37,00
570 161205	16X12	42,00	37,00

AVAILABLE SIZES ONLY FOR STUDS 870 - VERFÜGBARE MASSNAHME NUR FÜR ENDVERSCHLÜSSE 870  
DISPONIBLE UNIQUEMENT POUR LES MESURES DES TERMINALES 870 - MISURE DISPONIBILI SOLO PER TERMINALE 870

PART NUMBER	TUBE Ø	F	L1	Ch2
870 181405	18X14	M16X1,5	53,50	30,00
870 201607	20X16	M22X1,5	59,50	32,00

- CROSS UNION • VERBINDUNG KREUZ
- UNION À CROIX • GIUNTO A CROCE



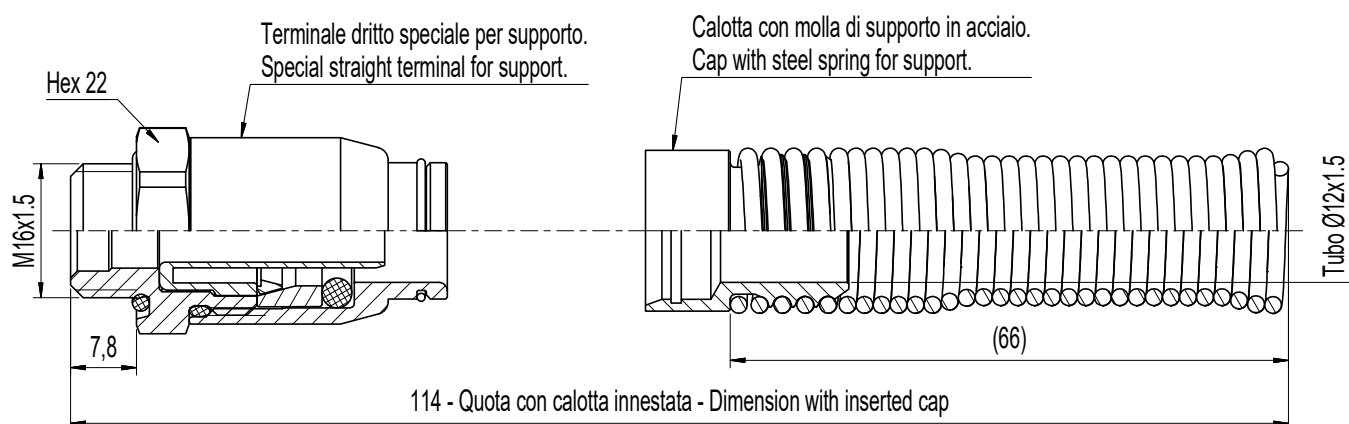
PART NUMBER	TUBE Ø	F	L1	CH1	CH2
580 060405	6X4	M16X1,5	32,50	22,00	22,00
580 080605	8X6	M16X1,5	36,10	22,00	22,00
580 100705	10X7	M16X1,5	49,20	22,00	22,00
580 100755	10X7,5	M16X1,5	49,20	22,00	22,00
580 100805	10X8	M16X1,5	49,20	22,00	22,00
580 120905	12X9	M16X1,5	50,00	22,00	22,00
580 151205	15X12	M16X1,5	53,30	28,00	22,00
580 161205	16X12	M16X1,5	53,30	28,00	22,00

AVAILABLE SIZES ONLY FOR STUDS 880 - VERFÜGBARE MASSNAHME NUR FÜR ENDVERSCHLÜSSE 880

DISPONIBLE UNIQUEMENT POUR LES MESURES DES TERMINALES 880 - MISURE DISPONIBILI SOLO PER TERMINALE 880

880 181405	18X14	M16X1,5	53,50	30,00	22,00
------------	-------	---------	-------	-------	-------

- STRAIGHT TERMINAL WITH STEEL SPRING SUPPORT FOR TUBING
- GERADE EINSCHRAUBSTECKVERBINDUNG MIT STAHLFEDER FÜR DIE STÜTZE DES ROHRES
  - RACCORD DROIT AVEC RESSORT ACIER POUR TUBE
- TERMINALE DIRITTO CON MOLLA IN ACCIAIO PER RINFORZO TUBO



#### ASSEMBLY INSTRUCTIONS FOR STRAIGHT TERMINALS WITH STEEL SUPPORT

- Insert the tube through the cap with the steel support.
- Insert the tube in the straight terminal as stated in the assembly instructions
- Insert the cap with plastic support on the upper side of the straight terminal.

- APPLICATIONS**
- Air brake coils
  - Palm couplings
  - Brake chambers

#### MONTAGEANLEITUNG FÜR GERADE EINSCHRAUBSTECKVERBINDUNG MIT STAHLFEDER

- Stecken Sie das Rohr in die Kappe mit der montierten Stahlfeder ein.
- Stecken Sie das Rohr in die Einschraubsteckverbindung wie in der Montage-Anleitung ein.
- Stecken Sie die Kappe mit der Kunststofffederung auf das Ende der Einschraubsteckverbindung.

- ANWENDUNGEN**
- Luftbremswendel
  - Kupplungsgelenk
  - Bremszylinder

#### MODE D'EMPLOI POUR RACCORD DROIT AVEC RESSORT ACIER

- Insérer le tube air à l'intérieur du chapeau avec ressort acier assemblé.
- Emmancher le tube air à l'intérieur de raccord droit comme indiqué dans le mode d'emploi.
- Emmancher le chapeau au bout du raccord droit.

- APPLICATIONS**
- Spirales air
  - Joint de accouplement
  - Cylindre de freinage

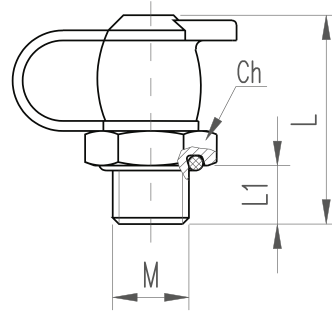
#### ISTRUZIONI DI MONTAGGIO PER TERMINALE DIRITTO CON MOLLA IN ACCIAIO

- Inserire il tubo aria all'interno della calotta con molla in acciaio montata.
- Innestare il tubo aria all'interno del terminale dritto come indicato nelle istruzioni di montaggio.
- Innestare la calotta sulle estremità del terminale dritto.

- APPLICAZIONI:**
- Spirali aria
  - Giunto di accoppiamento
  - Cilindro di frenatura

# 790

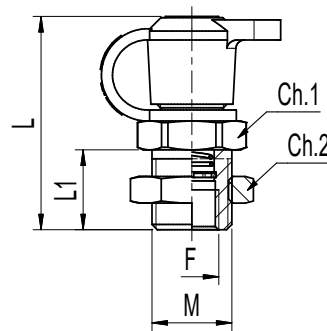
- TEST POINT • PRÜFANSCHLÜß
- PRISE DE PRESSION PNEUMATIQUE • PRESA DI PRESSIONE PNEUMATICA



PART NUMBER	M	Ch	L	L1
790 1215	M12X1,5	18,00	39,00	9,00
790 1615	M16X1,5	22,00	37,00	9,00
790 2215	M22X1,5	28,00	37,00	9,00

# 79018150HX01

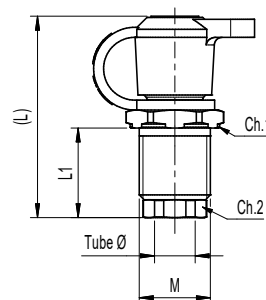
- BULKHEAD TEST POINT • BULKHEAD PRÜFANSCHLÜß
- PRISE DE PRESSION PASSE-CLOISON • PRESA DI PRESSIONE PASSAPARETE



PART NUMBER	M	F	L	L1	Ch1	Ch2
79018150HX01	M18X1,5	M10X1	46,00	18,00	22,00	24,00

# 79018150HX03

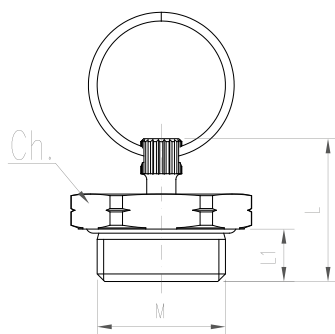
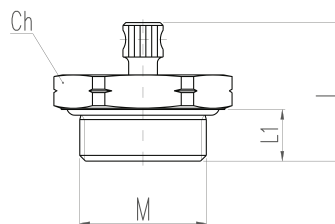
- BULKHEAD TEST POINT WITH TUBE 8X1 • BULKHEAD PRÜFANSCHLÜß MIT ROHR 8X1
- PRISE DE PRESSION PNEUMATIQUE PASSE-CLOISON AVEC TUBE 8X1
- PRESA DI PRESSIONE PNEUMATICA PASSAPARETE CON TUBO 8X1



PART NUMBER	TUBE Ø	M	L	L1	Ch1	Ch2
79018150HX03	8X6	M18X1,5	51,00	22,50	22,00	15,00

# VSM

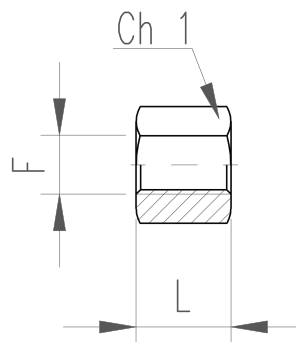
- DRAIN VALVE • ABLAßVENTIL
- VALVE DE PURGE • VALVOLA DI SPURGO CONDENSA



PART NUMBER		M	Ch	L	L1
VSM 2215	NO-RING	M22X1,5	28,00	24,50	9,00
VSM 2215A	WITH RING	M22X1,5	28,00	24,50	9,00
VSM GC12	NO-RING	G 1/2"	28,00	24,50	9,00
VSM GC12A	WITH RING	G 1/2"	28,00	24,50	9,00
VSMNT12	NO-RING	NPT 1/2"	22,00	32,50	17,00
VSMNT12A	WITH RING	NPT 1/2"	22,00	32,50	17,00

# 750

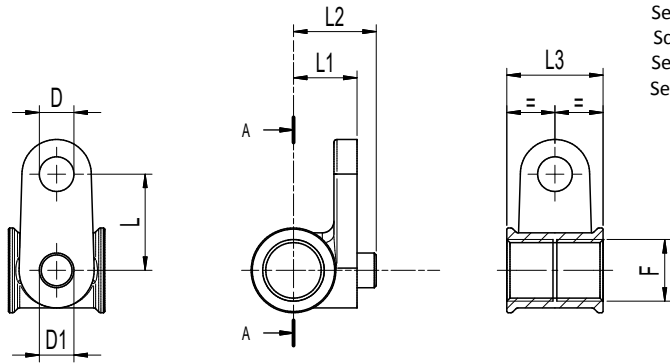
- ADAPTOR • VERBINDUNGSSTUTZEN
- ADAPTATEUR • ADATTATORE



PART NUMBER	F	L	Ch1
750 2	M10X1	22,00	18,00
750 3	M12X1,5	22,00	18,00
750 5	M16X1,5	22,00	22,00
750 7	M22X1,5	26,00	28,00

# 7505KV01

- ADAPTOR • VERBINDUNGSSTUTZEN
- ADAPTATEUR • ADATTATORE

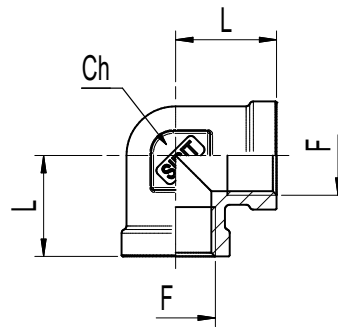


Section A-A  
Schnitt A-A  
Section A-A  
Sezione A-A

PART NUMBER	F	D	D1	L	L1	L2	L3
7505KV01	M16X1,5	9,00	9,00	25,00	16,50	21,50	25,00

# 760

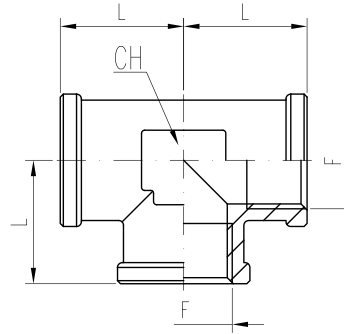
- ADAPTOR • VERBINDUNGSSTUTZEN
- ADAPTATEUR • ADATTATORE



PART NUMBER	F	L	Ch
760 3	M12X1,5	15,50	17,00
760 5	M16X1,5	20,50	22,00
760 7	M22X1,5	27,50	16,00

# 770

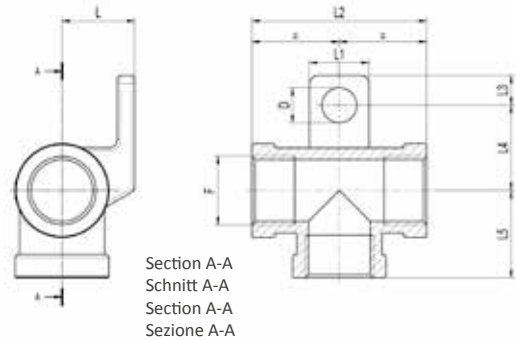
- ADAPTOR • VERBINDUNGSSTUTZEN
- ADAPTATEUR • ADATTATORE



PART NUMBER	F	L	Ch
770 3	M12X1,5	18,00	19,00
770 5	M16X1,5	20,50	22,00
770 7	M22X1,5	27,50	16,00

# 7705KV01

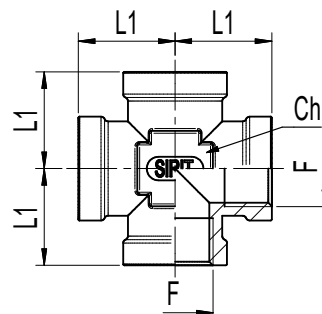
- ADAPTOR • VERBINDUNGSSTUTZEN
- ADAPTATEUR • ADATTATORE



PART NUMBER	F	D	L	L1	L2	L3	L4	L5
7705KV01	M16X1,5	8,20	17,00	14,00	41,00	7,00	20,00	20,50

# 780

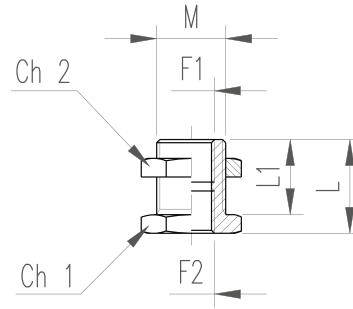
- ADAPTOR • VERBINDUNGSSTUTZEN
- ADAPTATEUR • ADATTATORE



PART NUMBER	F	L1	Ch
780 5	M16X1,5	20,50	22,00

## 753/653

- BULKHEAD ADAPTOR • SCHOTTVEBINDUGSSTUTZ
- ADAPTATEURS PASSE-CLOISON • ADATTATORE PASSAPARETE

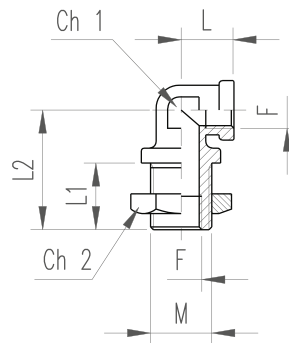


PART NUMBER	M	F1	F2	L	L1	Ch1	Ch2
753 52412	M18X1,5	SEDE 24° TUBO 12	M16X1,5	51,00	34,00	24,00	24,00
753 3GC14	M18X1,5	M12X1,5	G 1/4"	37,00	20,00	24,00	24,00
753 5GC18	M22X1,5	M16X1,5	G 1/8"	30,00	24,00	28,00	28,00
753 3	M18X1,5	M12X1,5	M12X1,5	26,00	20,00	22,00	24,00
753 5	M22X1,5	M16X1,5	M16X1,5	30,00	24,00	28,00	28,00
753 7	M28X1,5	M22X1,5	M22X1,5	31,00	24,00	32,00	36,00

With locknut 698 code 753/ Without locknut 698 code 653 - Mit Sechskantmutter 698 : 753 / Ohne Sechskantmutter 698 : 653  
 Avec contre-ecrou 698 : 753 / Sans contre-ecrou 698 : 653 - Con ghiera 698 codice 753 / Senza ghiera 698 codice 653

## 763/663

- BULKHEAD ADAPTOR • SCHOTTVEBINDUGSSTUTZ
- ADAPTATEUR PASSE-CLOISON • ADATTATORE PASSAPARETE



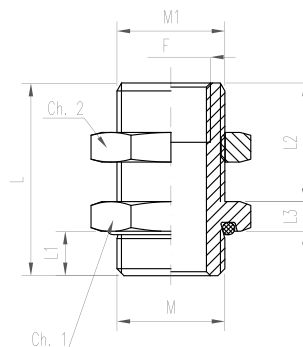
PART NUMBER	M	F	L	L1	L2	Ch1	Ch2
763 3	M18X1,5	M12X1,5	15,50	20,00	34,00	17,00	24,00
763 5	M22X1,5	M16X1,5	20,50	24,00	44,00	22,00	28,00

With locknut 698 code 763/ Without locknut 698 code 663 - Mit Sechskantmutter 698 : 763 / Ohne Sechskantmutter 698 : 663  
 Avec contre-ecrou 698 : 763 / Sans contre-ecrou 698 : 663 - Con ghiera 698 codice 763 / Senza ghiera 698 codice 663



## 703/603

- BULKHEAD ADAPTOR • SCHOTTVEBINDUGSSTUTZ
- ADAPTATEUR PASSE-CLOISON • ADATTATORE PASSAPARETE

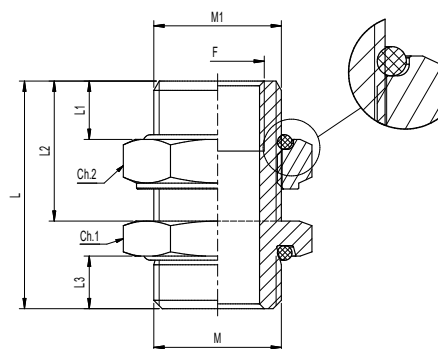


PART NUMBER	M	M1	F	L	L1	L2	L3	Ch1	Ch2
703 21615	M16X1,5	M16X1,5	M10X1	34,00	8,50	20,00	5,50	22,00	22,00
703 22215	M22X1,5	M16X1,5	M10X1	35,00	9,00	20,00	6,00	28,00	22,00
703 31215	M12X1,5	M18X1,5	M12X1,5	36,80	9,00	20,00	7,80	22,00	24,00
703 31615	M16X1,5	M18X1,5	M12X1,5	34,50	8,50	20,00	6,00	22,00	24,00
703 32215	M22X1,5	M18X1,5	M12X1,5	35,00	9,00	20,00	6,00	28,00	24,00
703 51215	M12X1,5	M22X1,5	M16X1,5	39,00	8,00	24,00	7,00	28,00	28,00
703 51615	M16X1,5	M22X1,5	M16X1,5	40,00	8,50	24,00	7,50	28,00	28,00
703 52215	M22X1,5	M22X1,5	M16X1,5	39,00	9,00	24,00	6,00	28,00	28,00
703 52615	M26X1,5	M22X1,5	M16X1,5	41,00	10,00	24,00	7,00	32,00	28,00
703 72215	M22X1,5	M28X1,5	M22X1,5	43,00	8,50	24,00	10,50	32,00	32,00
703 516150PZ01	M16X1,5	M22X1,5	M16X1,5	57,00	8,50	24,00	24,50	28,00	28,00

With locknut 698 code 703/ Without locknut 698 code 603 - Mit Sechskantmutter 698 : 703 / Ohne Sechskantmutter 698 : 603  
 Avec contre-ecrou 698 : 703 / Sans contre-ecrou 698 : 603 - Con ghiera 698 codice 703 / Senza ghiera 698 codice 603

## 703...B

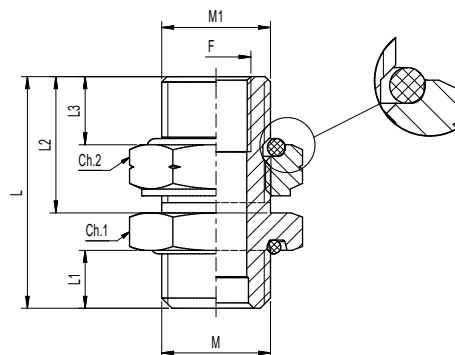
- COUPLING WITH DOUBLE O-RING SEALING ON THREAD • EINSCHRAUBSTUTZEN MIT KONTERMUTTER UND O-RING AM GEWINDE • UNION À ÉTANCHÉITÉ AVEC JOINT SUR FILÉTAGÉ
- GIUNZIONE CON DOPPIA TENUTA O-RING SU FILETTO



PART NUMBER	M	M1	F	L	L1	L2	L3	Ch1	Ch2
703 21615B	M16X1,5	M16X1,5	M10X1	34,00	8,50	20,00	10,00	22,00	22,00
703 51615B	M16X1,5	M22X1,5	M16X1,5	40,00	8,50	24,00	10,00	28,00	28,00
703 52215B	M22X1,5	M22X1,5	M16X1,5	39,00	9,00	24,00	10,00	28,00	28,00

## 703BRT01

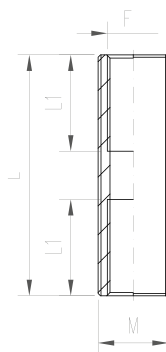
- COUPLING WITH DOUBLE O-RING SEALING ON SEAT • EINSCHRAUBSTUTZEN MIT KONTERMUTTER UND O-RING AM SITZ • UNION À ÉTANCHÉITÉ AVEC JOINT SUR LE SIÈGE
- GIUNZIONE CON DOPPIA TENUTA O-RING SU SEDE OR



PART NUMBER	M	M1	F	L	L1	L2	L3	Ch1	Ch2
703 21615BTR01	M16x1,5	M16x1,5	M10x1	34,00	8,50	20,00	5,50	22,00	22,00
703 51615BTR01	M16x1,5	M22x1,5	M16x1,5	40,00	8,50	24,00	6,00	28,00	28,00
703 52215BTR01	M22x1,5	M22x1,5	M16x1,5	39,00	9,00	24,00	6,00	28,00	28,00

## 652

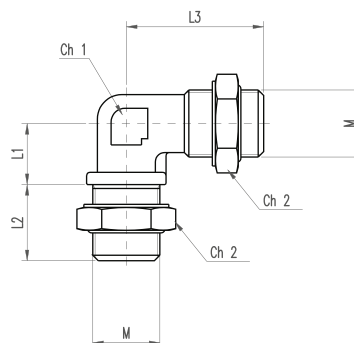
- THREADED EXTENSION • VERLÄNGERUNGSTÜCK MIT GEWINDE
- PROLONGEMENT FILETÉ • PROLUNGA FILETTATA



PART NUMBER	M	F	L	L1
652 52275	M22x1,5	M16x1,5	75,00	30,00
652 52250	M22x1,5	M16x1,5	50,00	20,00

## GMM

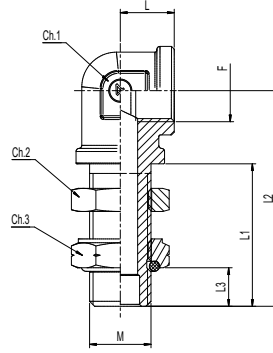
- 90° WITH DOUBLE O-RING SEALING • EINSCHRAUBSTUTZEN 90° MIT KONTERMUTTER UND O-RING
- UNIONS 90° À ÉTANCHÉITÉ AVEC JOINT • GIUNZIONE 90° CON DOPPIA TENUTA O-RING



PART NUMBER	M	L1	L2	L3	Ch1	Ch2
GMM 222215LOCA	M22x1,5	20,00	25,00	45,00	19,00	28,00

# 763...PG

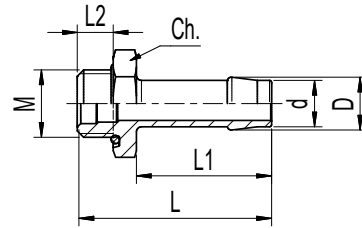
- MALE/FEMALE 90° BULKHEAD EXTENDED ELBOW • SCHOTT-STECKVERBINDUNG
- PASSE-CLOISON MALE/FEMELLE 90 PROLONGÉ
- PASSAPARETE MASCHIO/FEMMINA 90° PROLUNGATO



PART NUMBER	M	F	L	L1	L2	L3	Ch1	Ch2	Ch3
763 30PG01	M12X1,5	M16X1,5	14,00	37,00	51,00	10,00	22,00	17,00	17,00
763 50PG01	M16X1,5	M16X1,5	14,00	37,00	56,00	10,00	22,00	22,00	22,00

# 697

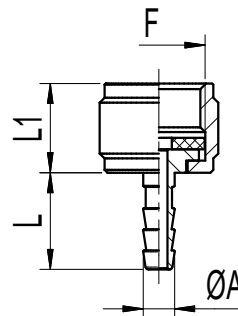
- HOSETAIL • SCHLAUCHSTUTZEN
- EMBOUT • PORTAGOMMA



PART NUMBER	TUBEØ	M	D	d	L	L1	L2	Ch	Norma DIN
697 1001615	9	M16X1,5	11,50	10,00	46,00	32,00	8,50	22,00	
697 1002215	9	M22X1,5	11,50	10,00	47,00	32,00	9,00	28,00	
697 1101215	10	M12X1,5	12,50	11,00	46,50	32,00	9,00	18,00	
697 1101615	10	M16X1,5	12,50	11,00	46,00	32,00	8,50	22,00	
697 1102215	10	M22X1,5	12,50	11,00	47,00	32,00	9,00	28,00	
697 1201615	11	M16X1,5	13,00	12,00	55,00	40,00	9,00	22,00	X
697 1202215	11	M22X1,5	13,00	12,00	55,50	40,00	9,00	28,00	X
697 1301615	12	M16X1,5	14,50	13,00	49,00	35,00	8,50	22,00	
697 1302215	12	M22X1,5	14,50	13,00	50,00	35,00	9,00	28,00	
697 1401615	13	M16X1,5	16,00	14,00	55,00	40,00	9,00	22,00	X
697 1402215	13	M22X1,5	16,00	14,00	55,50	40,00	9,00	28,00	X
697 1451615	13,5	M16X1,5	16,00	14,50	49,00	35,00	8,50	22,00	
697 1452215	13,5	M22X1,5	16,00	14,50	50,00	35,00	9,00	28,00	

# 694

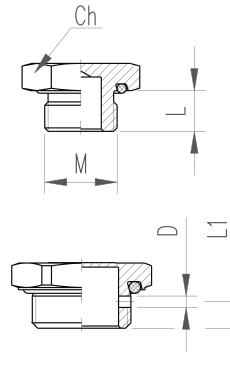
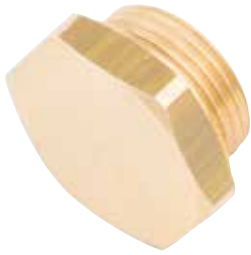
- HOSETAIL • SCHLAUCHSTUTZEN
- EMBOUT • PORTAGOMMA



PART NUMBER	Ø A	F	L	L1
694 0551615	5,5	M16X1,5	16,90	15,60
694 0701615	7	M16X1,5	16,90	15,60
694 0901615	9	M16X1,5	16,90	15,60

# 695

- PLUG • STOPFEN
- BOUCHON • TAPPO



PART NUMBER	M	L	L1	D	Ch
695 1010	M10X1	5,50	-	-	16,00
695 1215	M12X1,5	8,00	-	-	18,00
695 1615	M16X1,5	9,00	-	-	22,00
695 2215	M22X1,5	8,50	-	-	28,00
695 2215HX01	M22X1,5	8,50	5,90	2,50	28,00

# 696

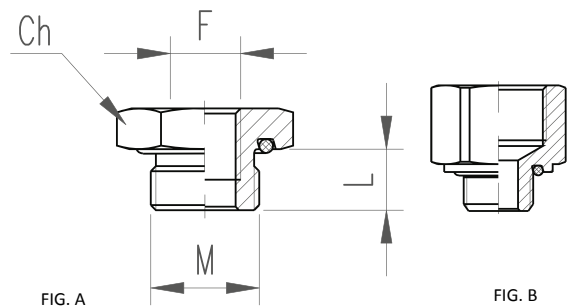
- ADAPTOR • ADAPTER
- ADAPTATEUR • RIDUZIONE



FIG. A



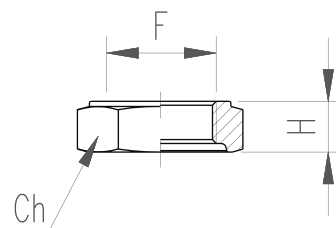
FIG. B



PART NUMBER	M	F	L	Ch	FIG
696 31010	M10X1	M12X1,5	9,00	17,00	B
696 31215	M12X1,5	M12X1,5	9,00	17,00	B
696 31615	M16X1,5	M12X1,5	9,00	22,00	A
696 32215	M22X1,5	M12X1,5	8,50	28,00	A
696 51215	M12X1,5	M16X1,5	8,00	20,00	B
696 52215	M22X1,5	M16X1,5	9,00	28,00	A
696 71615	M16X1,5	M22X1,5	8,50	28,00	B

## 692

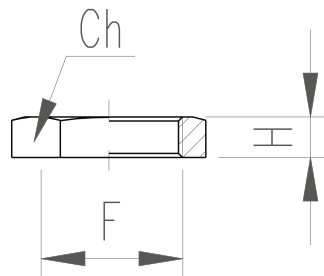
- LOCK NUT WITH OR SEAT • KONTERMUTTER
- CONTRE-ECRU AVEC EMPLACEMENT OR • GHIERA CON SEDE OR



PART NUMBER	F	H	Ch	PART NUMBER WITH O-RING	PART NUMBER O-RING
692 1010	M10X1	6,50	14,00	692 1010OR	OR 0925178N
692 1215	M12X1,5	7,50	17,00	692 1215OR	OR 1078262N
692 1415	M14X1,5	7,50	20,00	692 1415OR	OR 1310262N
692 1615	M16X1,5	7,50	22,00	692 1615OR	OR 1508262N
692 2215	M22X1,5	8,50	28,00	692 2215OR	OR 2050250N

## 698

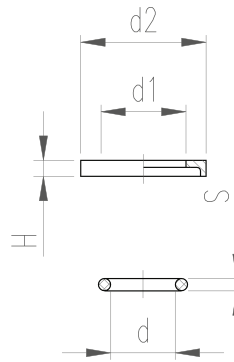
- LOCK NUT • GEGENMUTTER
- CONTRE-ECRU • GHIERA



PART NUMBER	F	H	Ch
698 1215	M12X1,5	6,00	17,00
698 1415	M14X1,5	6,00	19,00
698 1615	M16X1,5	6,00	22,00
698 1815	M18X1,5	6,00	24,00
698 2215	M22X1,5	6,00	28,00
698 2615	M26X1,5	6,00	32,00
698 2815	M28X1,5	6,00	32,00

# ANE

- THRUST RING AND O-RING • DRUCKRING UND O-RING
- BAGUE ET JOINT TORIQUE • ANELLO DI CONTENIMENTO



PART NUMBER WITHOUT O-RING	THREAD	d1	d2	H	d	S	PART NUMBER WITH O-RING	PART NUMBER O-RING
ANE 1010LA	10X1	10,20	14,00	2,00	9,25	1,78	ANE 1010LAOR	OR 0925178N
ANE 1215LA	12X1,5	12,20	18,00	2,30	10,78	2,62	ANE 1215LAOR	OR 1078262N
ANE 1415LA	14X1,5	14,20	20,00	2,30	13,10	2,62	ANE 1415LAOR	OR 1310262N
ANE 1615LA	16X1,5	16,20	22,00	2,30	15,08	2,62	ANE 1615LAOR	OR 1508262N
ANE 1815LA	18X1,5	18,20	24,00	2,30	17,13	2,62	ANE 1815LAOR	OR 1713262N
ANE 2015LA	20X1,5	20,20	26,00	2,30	18,72	2,62	ANE 2015LAOR	OR 1872262N
ANE 2215LA	22X1,5	22,20	28,00	2,30	20,63	2,62	ANE 2215LAOR	OR 2063262N
ANE 2615LA	26X1,5	26,20	32,00	2,30	25,07	2,62	ANE 2615LAOR	OR 2507262N
ANE 3015LA	30X1,5	30,20	37,00	2,30	29,82	2,62	ANE 3015LAOR	OR 2982262N

## VARI\_PN

## VARI\_LM

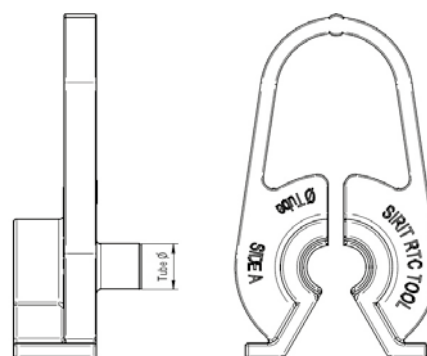
- VARI PN = • PLIERS PIPECUTTER • ZANGE ROHRABSCHNEIDER • PINCE ET COUPE TUBE
- PINZA TAGLIA TUBO

- VARI LM = • SPARE BLADES • ERSATZKLINGEN • LAME DE RECHANGE • LAME DI RICAMBIO



PART NUMBER	TUBE Ø
VARI PN001 - VARI LM001	Ø 12 - Ø 18
VARI PN002 - VARI LM002	Ø 6 - Ø 12

## RTC TOOLS

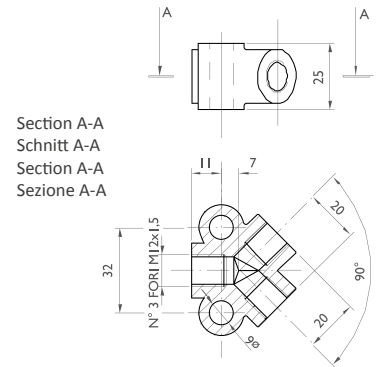


PART NUMBER	TUBE Ø
VARI UT006	6X4
VARI UT008	8X6
VARI UT010	10X7 / 10X7,5 / 10X8
VARI UT012	12X9
VARI UT015	15X12 / 16X12

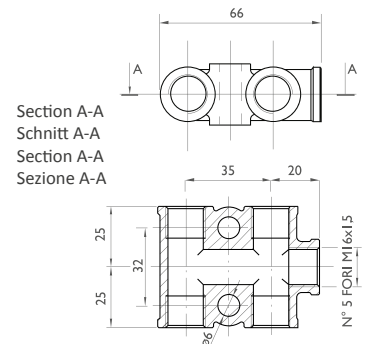


# DISTRIBUTION BLOCKS - VERTEILERBLÖCKE - BLOCS DE DISTRIBUTION - BLOCCHETTI DI DISTRIBUZIONE

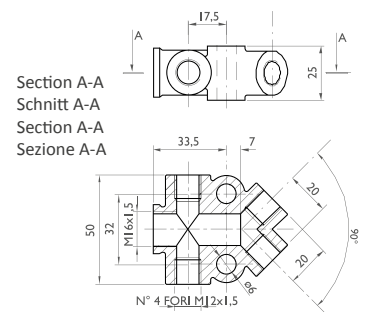
- Distribution block with 3 holes M12X1,5
- Verteilerblock 3x Gewindelöcher M12X1,5
- Bloc à 3 voies M12X1,5
- Blocchetto a 3 vie M12X1,5



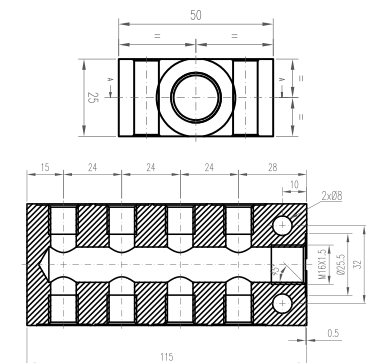
- Distribution block with 5 holes M16X1,5
- Verteilerblock 5x Gewindelöcher M16X1,5
- Bloc à 5 voies M16X1,5
- Blocchetto a 5 vie M16X1,5



- Distribution block with 1 hole M16X1,5 and 4 holes M12X1,5
- Verteilerblock 1x Gewindelöcher M16X1,5 + 4x Gewinde-löcher M12X1,5
- Bloc à 1 voies M16X1,5 + 4 voies M12X1,5
- Blocchetto a 1 via M16X1,5 + 4 vie M12X1,5



- Distribution block with 1 hole M16X1,5 + 8 holes M12X1,5
- Verteilerblock 1 Gewindelöcher M16X1,5 + 8 Gewindelöcher M12X1,5
- Bloc à 1 voie M16X1,5 + 8 voies M12X1,5
- Blocchetto a 1 via M16X1,5 + 8 vie M12X1,5



- Any new distribution blocks can be made upon client's request.
- Eventuelle neue Verteilerblöcke können auf Kundennachfrage hergestellt werden
- D'autres blocs de distribution peut se faire sur demande.
- Eventuali blocchetti nuovi possono essere fatti su richiesta del cliente.

**- SWIVEL FITTING ASSEMBLY INSTRUCTIONS - MONTAGE-ANLEITUNG FÜR DREHBARE KUPPLUNG - INSTRUCTIONS POUR L'ASSEMBLAGE DU RACCORD TOURNANT - ISTRUZIONI DI MONTAGGIO RACCORDO GIREVOLE**

- Screw the swivel stud into the thread ensuring correct torque as prescribed in the table on page 83.
- Schrauben Sie die drehbare Kupplung ein und ziehen Sie die drehbare Kupplung mit dem erforderlichen Drehmoment fest (siehe Tabelle auf Seite 83).
- Visser l'embase tournante dans la femelle selon les couples indiqués dans le tableau à la page 83.
- Avvitare l'innesto girevole rispettando le coppie prescritte nella tabella a pag. 83.



- Fit the swivel block pushing and twisting down.
- Stecken Sie die drehbare Kupplung auf dwn Stutzen und bringen es zum Einrastendurch eine Druckund Drehbewegung.
- Engager le raccord tournant poussant vers le bas avec une légère torsion.
- Innestare il blocchetto spingendo verso il basso con leggera torsione.



- **IMPORTANT:** Check the block is properly assembled by pulling it. This connection may not be used for the following applications: - Part of connection between the prime mover and the trailer (e.g. brake hose/air brake coils) - Between axle and chassis (e.g. brake hose).
- **ACHTUNG WICHTIG:** Überprüfen Sie die drehbare Kupplung durch leichten Zug am Formteil. Diese Verbindung darf nicht verwendet werden als: - Teil der Verbindung zwischen Motorwagen und Anhängerfahrzeug (z.B. Bremsschlauch/Wendelflex) - Zwischen Achse und Fahrgestellrahmen.
- **IMPORTANT:** Contrôler que le bloc tournant soit branché correctement en appliquant une traction. Ce raccord n'est pas approprié pour les applications suivantes : - Connexion entre motrice (tracteur) et remorque (p.e. serpentine polyamide) - Connexion entre châssis et essieux (p.e. flexible de freinage).
- **IMPORTANTE:** Controllare che il blocchetto sia innestato correttamente, applicando una trazione. Questo raccordo non è idoneo alle seguenti applicazioni: - Collegamento tra motrice (trattore) e rimorchio (ad esempio tubo flessibile freni e rotocamere) - Collegamento tra asse e telaio (esempio: tubi flessibili freni) collegamento di componenti con moto relativo tra loro.



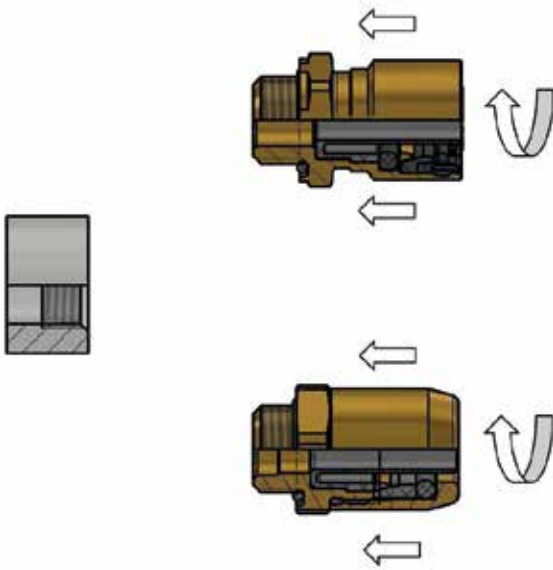
**DIMENSIONS:** The dimensions shown in the tables of the catalogue are only shown as a guide. TOSI F.Ili reserves the right to make any due alteration when required for technical reasons.

**WICHTIG:** Die in den Tabellen unseres Kataloges angegebenen Maße sind unverbindlich. TOSI F.Ili S.r.l. behält sich das Recht vor, Änderungen im Zuge von erforderlichen Weiterentwicklungen vorzunehmen.

**DIMENSIONS:** Les cotes dans le catalogue sont seulement à titre indicatif. La TOSI F.Ili S.r.l., au cas où pour raisons techniques soit nécessaire, se réserve le droit d'apporter des variations.

**DIMENSIONI:** Le quote riportate nelle tabelle del catalogo sono soltanto indicative. La ditta TOSI F.Ili, qualora motivi tecnici lo richiedano, si riserva il diritto di apportare le dovute variazioni.

**- STRAIGHT TERMINAL ASSEMBLY INSTRUCTIONS - MONTAGE-ANLEITUNG FÜR GERADE  
EINSCHRAUBSTECKVERBINDER - INSTRUCTIONS ASSEMBLAGE RACCORD DROIT  
- ISTRUZIONI DI MONTAGGIO TERMINALE DRITTO**



- Screw the fitting into the female threaded seat. For a right assembling, use, for each thread, the tightening torque shown on the table n.1.

- Die Verschraubung mit der Aufsteckaufnahme Stelle verschrauben. Für einen korrekten Zusammenbau müssen für jede Verschraubung unbedingt die in Tabelle 1 angegebenen Anziehmomente eingehalten werden.

---

- Attention, if the fitting is assembled on the female threaded seat of the bulkhead, use the tightening torques as indicated in the table n. 1b. Important: this rule must be applied to all male threads fittings that could be assembled on the bulkhead.

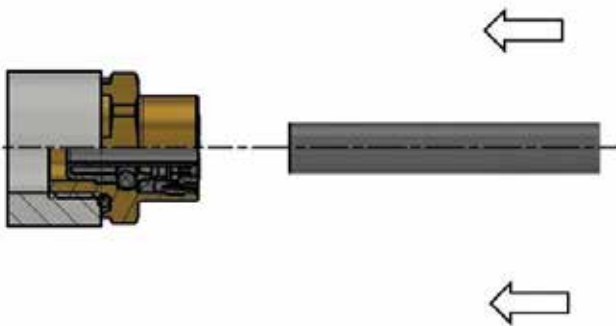
- Achtung Falls die Verschraubungen mit der Aufsteckaufnahme Stelle der Steckverbindungen eingebaut werden, bitte benutzen Sie die in Tabelle N.1b angegebenen Anziehmomente. Wichtig: Dieser Regel gilt für alle Verschraubungen mit Außengewinde, die auf die gerade Aufschraubsteckverbindungen montiert werden.



- The tube must be cut at a right angle or up to a maximum of 10°. The coupling is correct only when the tube reaches the coupling value given in table 2. If the tube bears a reference mark it must be cut exactly at that point.

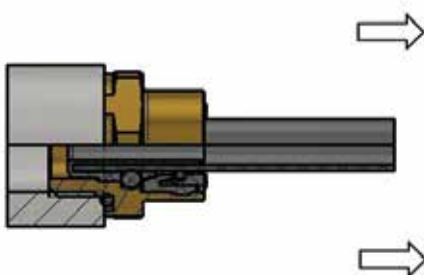


- Das Rohr muss im geraden Winkel oder darf höchstens bis zu einem Winkel von 10° abgeschnitten werden. Eine korrekte Verbindung ist erst dann erfolgt, wenn das Rohr die in Tabelle 2 angegebene Verbindungstiefe erreicht hat. Sollte das Rohr markiert sein, muss der Schnitt an der eingezeichneten Kerbe erfolgen.



- Insert the tube into the fitting, rotating it slightly to ease the insertion. The pressure required to insert the tube is given in table 3.

- Das Rohr in die Verbindung einsetzen. Dabei das Rohr leicht drehen. Die erforderliche Stärke ist in Tabelle 3 aufgeführt.



- The tube is correctly fitted when it reaches the bottom of the fitting. If there is a reference mark make sure the line is flush with the fitting. Pull on the tube to make sure it is correctly fitted in.

- Das Rohr ist erst dann perfekt verbunden, wenn der Boden der Verschraubung erreicht wird. Sollte das Rohr markiert sein, es muss sichergestellt sein, dass die Kerbe mit dem Rand der Verschraubungen übereinstimmt. Schließlich das Rohr fest anziehen, um sicherzustellen, dass der Vorgang korrekt erfolgt ist.

**- STRAIGHT TERMINAL ASSEMBLY INSTRUCTIONS - MONTAGE-ANLEITUNG FÜR GERADE  
EINSCHRAUBSTECKVERBINDER - INSTRUCTIONS ASSEMBLAGE RACCORDS DROITS  
- ISTRUZIONI DI MONTAGGIO TERMINALI DIRITTI**

• Visser le raccord sur le logement femelle. Pour obtenir un assemblage correct, il est fondamental de respecter, pour chaque filetage, les couples de serrage indiquées dans le tableau n°1.

• Avvitare il raccordo sulla sede femmina. Al fine di ottenere un corretto assemblaggio, per ogni filetto è fondamentale attenersi alle coppie di serraggio indicate nella tabella n°1.

Thread - Metrisches Filetage - Filetto	Tightening torque - Gewindeanzugsdrehmoment Couple de serrage - Coppia di serraggio (Nm) ± 10%
M10X1	15
M12X1,5	20
M14X1,5	24
M16X1,5	30
M18X1,5	32
M22X1,5	34
M26X1,5	43

• Veuillez noter, au cas où les raccords soit assemblés sur le logement femelle du passe-cloison, veuillez utiliser les couples indiquées dans le tableau n. 1b. Important: cette règle doit être appliquée à tous les filetages male, qui peuvent être montés sur le logement du passe-cloison.

• Attenzione qualora i raccordi vengano montati sulla sede femmina del passaparete utilizzare le coppie di serraggio indicate nella tabella n. 1b. Importante: questa regola deve essere applicata a tutti i filetto maschio assemblabili sulle sedi femmina del passaparete.

Table n° 1b

Thread - Metrisches Filetage - Filetto	Tightening torque - Gewindeanzugsdrehmoment Couple de serrage - Coppia di serraggio (Nm) ± 10%
M10X1	10
M12X1,5	14
M16X1,5	20

• Le tube doit être coupé à angle droit ou avec un angle ne dépassant pas au maximum 10°. L'assemblage correct est réalisé uniquement lorsque le tube atteint la cote de raccordement indiquée dans le tableau n° 2. Si le tube est marqué, il est nécessaire de couper le tube près de l'entaille.

• Il tubo deve essere tagliato ad angolo retto o sino ad un massimo di 10°. Il corretto innesto è realizzato solo quando il tubo raggiunge la quota di innesto indicata nella tabella n°2. Se il tubo è marchiato è necessario tagliare il tubo in prossimità della tacca.

Table n° 2

	Depth of coupling (distance H) - Einstecklänge (H) Profondeur d'emmanchement (H) Profondità d'innesto (distanza H)
6X4	19,8
8X6	20,5
10X7	24
10X7,5	24
10X8	24
12X9	25
15X12	27
16X12	27

• Insérer le tube dans le raccord. Pour faciliter l'insertion, lors du raccordement, tourner légèrement le tube. La force nécessaire pour raccorder le tube est indiquée dans le tableau n° 3.

• Inserire il tubo nel raccordo. Per facilitare l'inserimento durante l'innesto ruotare leggermente il tubo. La forza richiesta per innestare il tubo è indicata nella tabella n° 3.

Table n° 3

∅ Tube - ∅ Rohrau- ßen- X Innendurchm. ∅ Tube - ∅ Tubo	Fitting force (N) - Max. einsteckkraft (N) Force d'emmanchement (N) - Forza d'innesto (N)
6	60
8	80
10	82
12	95
15	100
16	100
18	100

• Le tube est parfaitement raccordé uniquement lorsqu'il a atteint le fond du raccord. Si le tube est marqué, après le raccordement, veuillez vous assurer que l'entaille soit située au niveau du raccord. Enfin, tirer sur le tube afin de vous assurer que vous avez réussi l'opération.

• Il tubo è perfettamente innestato solo quando ha raggiunto il fondo del raccordo. Se il tubo è marchiato, dopo l'innesto assicurarsi che la tacca sia a filo del raccordo. Infine, tirare il tubo per assicurarsi che l'operazione si andata a buon fine.



- Unscrew the hexagonal nut of about 360°.
- Schrauben Sie die Sechskantmutter von ungefähr 360° auf.
- Dévisser l'écrou de 360° environ.
- Svitare il dado esagonale di circa 360°.



- Screw the fitting in the female thread until the O-Ring reaches the sealing seat.
- Schrauben Sie die Kupplung auf das Innengewinde an, bis der O-Ring den Dichtungssitz erreicht.
- Visser le raccord dans le filetage femelle jusqu'à l'O-Ring rattrape la siège de tenue.
- Avvitare il raccordo nel filetto femmina fino a quando l'O-Ring raggiunge la sede di tenuta.



- Direct the fitting in the required position (max. range 360°, keeping the sense of screwing).
- Richten Sie die Verbindung in der gewünschten Position (Max. range 360°, mit der Beibehaltung der Verschraubungsrichtung).
- Orienter le raccord dans la position désirée (max 360° gardant le sense de vissement).
- Orientare il raccordo nella posizione voluta (range massimo 360°, mantenendo il senso d'avvitamento)



- Block the hexagonal nut with the torque as indicated on table at page 83.
- Blockieren Sie die Sechskantmutter mit der angegebenen Kraft in der Tabelle auf der Seite 83.
- Bloquer l'écrou avec la couple de serrage indiqués dans le tableau à la page 83.
- Bloccare il dado esagonale con la coppia prevista nella tabella pagina 83.

## RECOVERY OF THE PIPE - ROHRABNAHME RECUPERATION DU TUBE - OPERAZIONI PER RECUPERARE IL TUBO



- Place the RTC TOOL with "SIDE B" towards the fitting then join the two tabs around the tube.
- Stellen Sie den RTC TOOL "SIDE B" in Richtung der Verbindung auf, und beide Tabs an das Rohr anlegen.
- Placer le RTC TOOL avec le "Side B" face au raccord et rapprocher les deux languettes autour le tube.
- Posizionare l'RTC TOOL con la faccia "Side B" verso il raccordo e accostare le due linguette sul tubo.



- Press the tabs around the tube and insert the RTC TOOL into the fitting.
- Schließen Sie beide Tabs andas Rohr und setzen Sie den RTC TOOL in die Verbindung ein.
- Fermer les deux languettes sur le tube et inserer l'outil dans le raccord.
- Chiudere le due linguette sul tubo e inserire l'utensile nel raccordo.



- Press strongly the two tabs into the fitting and disengage the tube.
- Pressen Sie stark beide Tabs in der Verbindung, und ziehen Sie den Schlauch.
- Pousser fortement lex deux languettes à l'interieur du raccord et dégager le tube.
- Spingere con forza le due linguette all'interno del raccordo ed estrarre il tubo.

• After each extraction we recommend changing the tube. Alternatively cut a portion of tube equal to the depth of coupling (table at page 83).

• Unsere Empfehlung ist nach jedem Extraktionsrohr, ein neuer Schlauch zu verwenden. Andernfalls schneiden Sie einen Teil des Rohres, gleich der Tiefe der Kupplung (Tabelle auf der Seite 83).

• Après chaque extraction, nous recommandons de remplacer le tube. Vous pouvez également couper une partie du tube égale à la profondeur d'emmanchement (tableau page 83).

• Dopo ogni estrazione consigliamo di sostituire il tubo. In alternativa tagliare una porzione di tubo pari alla profondità di innesto (tabella a pag.83).

• **PRODUCT LIABILITY:** The user is directly responsible for product use and assembly and shall comply with the user manual enclosed in the documentation; otherwise he may request it from TOSI F.lli S.r.l.'s technical department. End user's warranty rights shall apply exclusively in the a/m conditions. Failure to comply with such terms shall jeopardize product functional safety and lead to loss of warranty coverage. Measures and dimensions given in the tables of this catalogue are just for reference. We reserve the right to modify technical, aesthetical and dimensional data to products with no need for previous notice. Users are advised to carry out simulation tests on the product under real and regular usage conditions. Assembly instructions are to be considered as suggestions for a optimal use of the product, exploiting at best its construction features.

• **GENERAL SALE TERMS AND CONDITIONS ORDERS:**

- **ORDERS:** shall be deemed as acquired following our regular confirmation.

- **PRICES:** Prices shall be those in force at delivery and confirmed at order acceptance.

- **RETURNS:** Claims shall be taken in consideration only if connectors are not tampered or do not show clear signs of improper use. Such connectors must always be submitted with the pipe (minimum length 200 mm) used when the problem occurred. Returns shall not be accepted without our prior authorization and in any case they must be delivered carriage paid.

- **DELIVERY:** Delivery terms and conditions are intended as valid save for unexpected and force majeure events.

• **PAYMENT TERMS AND CONDITIONS:** Terms and conditions shall be those included in offers and order confirmations and shall be binding. In case of delayed payments, the current bank interest rate shall apply. The delayed payment shall entitle us to suspend the supply in progress without notice.

• **LIEN AGREEMENT:** We reserve the right of lien on goods delivered up to full payment of the related invoice.

• **DISPUTES:** The court of jurisdiction for all disputes shall be the court of Vercelli.

• **PRODUKTHAFTUNG:** Der Benutzer ist direkt für den Gebrauch und die Montage des Produktes verantwortlich und gehalten, die Gebrauchsanweisungen zu beachten, die den Unterlagen beiliegen oder bei den Technikern der TOSI F.lli S.r.l. angefragt werden können. Die Garantierechte des Benutzers finden nur unter den oben aufgeführten Bedingungen Anwendung und Beachtung. Die fehlende Beachtung der Anweisungen kann die Betriebssicherheit des Produktes beeinträchtigen und bewirkt den Verlust der Garantierechte. Die in den Tabellen dieses Kataloges aufgeführten Preise sind lediglich Richtwerte. Wir behalten uns das Recht vor, technische Änderungen Variationen der Größe und des Aussehens an den Produkten vorzunehmen. Den Benutzern wird empfohlen, unter den realen Gebrauchsbedingungen Betriebstests mit dem Produkt durchzuführen. Die Anweisungen für die Montage und die Zusammensetzung sind als Empfehlungen für einen optimalen Gebrauch des Produktes und die optimale Nutzung der baulichen Eigenschaften anzusehen.

• **ALLGEMEINE VERKAUFSBEDINGUNGEN:**

- **AUFTRÄGE:** Die Aufträge verstehen sich nach unserer ordnungsgemäßen Bestätigung als angenommen.

- **PREISE:** Die Preise sind die bei Bestellung geltenden und bei Annahme bestätigten Preise.

- **RÜCKSENDUNGEN:** Eventuelle Reklamationen werden nur dann berücksichtigt, wenn die Verbindungen keine Spuren von Eingriffen oder unsachgemäßem Gebrauch aufweisen. Die entsprechende Verbindung muss immer dem bei Entstehen des Problems verwendeten Rohr (Mindestlänge 200 mm) zugewiesen werden. Jede Rückware ist ausschließlich portofrei zu versenden und wird nicht ohne unsere vorherige Genehmigung akzeptiert.

- **LIEFERUNGEN:** Eventuell vereinbarte Liefertermine verstehen sich ausgenommen Unvorhergesehenes und höhere Gewalt.

• **ZAHLUNGSBEDINGUNGEN:** Die Bedingungen sind die in den Aufträgen und Auftragsbestätigungen angegebenen und sind verpflichtend. Auf jede Zahlungsverzögerung werden die laufenden Bankzinsen berechnet. Verspätete Zahlungen autorisieren uns, ohne jede Vorankündigung die laufenden Lieferungen zu unterbrechen.

• **EIGENTUMSVORBEHALT:** Wir verfügen über das Eigentumsrecht der gelieferten Ware bis zur vollständigen Bezahlung der entsprechenden Rechnung.

• **STREITSACHEN:** Für jegliche Streitsache ist der zuständige Gerichtsstand Vercelli.

• **RESPONSABILITÉ LIÉE AUX PRODUITS:** L'utilisateur est directement responsable de l'emploi et du montage du produit et devra respecter les instructions d'usage se trouvant à l'intérieur de la documentation ou pourra s'adresser aux techniciens de la société TOSI F.lli S.r.l. Les droits de garantie de l'utilisateur pourront être appliqués et respectés uniquement dans les conditions susmentionnées. Le non-respect de ces dernières pourrait compromettre la sécurité fonctionnelle du produit et entraînera la perte des droits de garantie. Les cotes reportées dans les tableaux de ce catalogue sont seulement indicatives. Nous nous réservons le droit d'apporter des variations techniques, dimensionnelles et esthétiques aux produits, sans préavis. Nous conseillons aux utilisateurs d'effectuer des essais de simulation pour l'emploi du produit dans les conditions réelles d'utilisation. Les instructions de montage et d'assemblage sont proposées à titre de conseils pour une utilisation optimale du produit et en tirant partie au mieux des caractéristiques de construction.

• **CONDITIONS GÉNÉRALES DE VENTE:**

- **COMMANDES:** Les commandes ne sont considérées comme achetées qu'après confirmation régulière de notre part.

- **PRIX:** Les prix sont ceux en vigueur au moment de la livraison et confirmés au moment de l'acceptation.

- **RETOURS DE MARCHANDISES:** Les contestations éventuelles ne seront prises en compte uniquement si les raccords ne présentent aucun signe de détérioration ou s'ils n'ont pas fait l'objet d'une utilisation inappropriée. Le raccord en question devra toujours être accompagné du tube utilisé lors (min 200mm de longueur) de la manifestation du problème. Sans autorisation préalable, nous n'acceptons pas de retour de marchandises et, dans tous les cas, il devra nous être exclusivement envoyé en port payé.

• **LIVRAISONS:** Les délais de livraison, éventuellement convenus, sont garantis sauf imprévus et en dehors des cas de force majeure.

• **CONDITIONS DE PAIEMENT:** Les conditions de paiement sont celles indiquées dans les offres et dans les confirmations de commande et vous engagent. Pour tout retard de paiement, un intérêt bancaire au taux en vigueur sera calculé. Tout retard de paiement nous autorise à suspendre, sans aucun préavis, les fournitures en cours.

• **RESERVE DE PROPRIÉTÉ:** Nous nous accordons une réserve de propriété sur la marchandise livrée jusqu'au paiement intégrale de la facture correspondante.

• **LITIGES:** Pour tout litige, le tribunal compétent sera celui de Vercelli.

• **RESPONSABILITÀ PRODOTTI:** L'utente è direttamente responsabile dell'impiego e del montaggio del prodotto ed è tenuto al rispetto delle istruzioni di impiego che troverà indicate all'interno della documentazione o potrà richiedere ai tecnici della TOSI F.lli S.r.l. I diritti di garanzia dell'utilizzatore saranno applicati e rispettati solo nelle condizioni sopra esposte. Il mancato rispetto delle stesse può pregiudicare la sicurezza funzionale del prodotto e determina la perdita dei diritti di garanzia. Le quote riportate nelle tabelle di questo catalogo sono soltanto indicative. Ci riserviamo il diritto di apportare variazioni tecniche, dimensionali ed estetiche ai prodotti senza preavviso. Si consiglia agli utilizzatori di effettuare prove di simulazione per l'impiego del prodotto nelle reali condizioni d'uso. Le istruzioni di montaggio e assemblaggio sono da intendersi come consigli per un impiego ottimale del prodotto sfruttando al meglio le caratteristiche costruttive.

• **CONDIZIONI GENERALI DI VENDITA:**

- **ORDINI:** Gli ordini si intendono acquisiti dopo la nostra regolare conferma.

- **PREZZI:** I prezzi sono quelli in vigore al momento della consegna e confermati al momento dell'accettazione.

- **RESI:** Eventuali contestazioni saranno prese in considerazione solo ed esclusivamente nei casi in cui i raccordi non presenteranno segni di manomissione o errato utilizzo. Il raccordo in questione dovrà sempre essere abbinato al tubo utilizzato (lunghezza minima 200mm) al manifestarsi del problema. Non si accetta merce di ritorno senza nostra preventiva autorizzazione e in ogni caso potrà essere inviata esclusivamente in porto franco.

• **CONSEGNE:** I termini di consegna eventualmente pattuiti si intendono salvo imprevisti e salvo cause di forza maggiore.

• **CONDIZIONI DI PAGAMENTO:** Le condizioni sono quelle indicate nelle offerte e nelle conferme d'ordine e sono impegnative. Su ogni ritardo di pagamento verrà calcolato l'interesse bancario corrente. Il ritardato pagamento ci autorizza a sospendere senza alcun preavviso le forniture in corso.

• **RISERVATO DOMINIO:** Riteniamo il riservato dominio sulla merce consegnata fino al pagamento integrale della fattura relativa.

• **CONTROVERSIE:** Per qualsiasi controversia il foro competente è quello di Vercelli.



# CERTIFICATE OF REGISTRATION

This is to certify that the management system of:

## TOSI F.LLI S.R.L.

Main Site: Via Monte Rosa, 1 - Z.I. - Fraz. Roccapietra - 13019 Varallo (Vc) Italy  
 IATF USI Number: CKC L5W  
 Extended site: Via Al Sesia, 1 Z.I. - Fraz. Roccapietra | 13019 Varallo (Vc) Italy  
 IATF USI Number: PKC TPW

has been registered by Intertek as conforming to the requirements of:

## IATF 16949:2016

The management system is applicable to:

Design and manufacturing of pipe fittings for braking systems by turning, manual and automatic assembly. Manufacturing of brass, automatic steel and copper turned precision parts.

Permissible exclusions include: None

**IATF Certificate Number:**

0446195

**Certificate Number:**

2023-0225

**Certificate Issue Date:**

14 March 2022 (Revised: 21 February 2024)

**Certificate Expiry Date:**

13 March 2025



**Calin Moldovean**  
 President, Business Assurance

Intertek – 4700 Broadmoor, Suite 200,  
 Kentwood MI 49512, USA



In the issuance of this certificate, Intertek assumes no liability to any party other than to the Client, and then only in accordance with the agreed upon Certification Agreement. This certificate's validity is subject to the organization maintaining their system in accordance with Intertek's requirements for systems certification. Validity may be confirmed via email at [certificate.validation@intertek.com](mailto:certificate.validation@intertek.com) or by scanning the code to the right with a smartphone. The certificate remains the property of Intertek, to whom it must be returned upon request.







# CERTIFICATE OF REGISTRATION

This is to certify that the Management System of:

## TOSI F.LLI S.R.L.

Main Site: Via Monte Rosa, 1 - Z.I. - Fraz. Roccapietra - 13019 Varallo (Vc)/Italy

Additional Site: Via Al Sesia, 1 - Z.I. - Fraz. Roccapietra - 13019 Varallo (Vc)/Italy

has been assessed by Intertek as conforming to the requirements of:

## ISO 9001:2015

The Management System is applicable to

Design and manufacturing of pipe fittings for braking systems by means of turning, manual and automatic assembly.  
Manufacturing of brass, free cutting steel and copper turned precision parts.

IAF: 17 - 22

The validity of this certificate is subject to periodic surveillances

**Certificate Number:**

2317546

**Initial Certification Date:**

04 April 2019

**Certification Decision Date:**

21 March 2022

**Certificate Issue Date:**

21 February 2024

**Certificate Expiry Date:**

03 April 2025



SGQ N° 0044MS

Membro degli Accordi di Mutuo Riconoscimento EA, IAF e ILAC

Signatory of EA, IAF and ILAC Mutual Recognition Agreements

**Calin Moldovean**

Presidente, Business Assurance

Intertek Italia S.p.A.

Via Miglioli, 2/A

20063 Cernusco sul Naviglio (MI)

ITALIA



Intertek Italia Spa is a ACCREDIA for QMS accredited body under schedule of accreditation no. 0044MS

In the issuance of this certificate, Intertek assumes no liability to any party other than to the Client, and then only in accordance with the agreed upon Certification Agreement. This certificate's validity is subject to the organisation maintaining their system in accordance with Intertek's requirements for systems certification. Validity may be confirmed via email at [certificate.validation@intertek.com](mailto:certificate.validation@intertek.com) or by scanning the code to the right with a smartphone. The certificate remains the property of Intertek, to whom it must be returned upon request.





# CERTIFICATE OF REGISTRATION

This is to certify that the management system of:

## TOSI F.LLI S.R.L.

Address: Via Monte Rosa, 1 - Z.I. - Fraz. Roccapietra - 13019 Varallo (VC)/Italy

has been registered by Intertek as conforming to the requirements of:

## ISO 14001:2015

The management system is applicable to:

Design and manufacturing of pipe fittings for braking systems by turning and heat treatments, manual and automatic assembly. Manufacturing of brass, automatic steel and copper turned precision parts and heat treatments.

IAF: 17-22

*This certificate includes 1 (one) appendix for sites legal entities, addresses and scopes of the multisite organization.*

**Certificate Number:**

2317547

**Initial Certification Date:**

17 March 2022

**Date of Certification Decision:**

17 March 2022

**Issuing Date:**

21 February 2024

**Valid Until:**

16 March 2025



SGA N° 0044MS

Membro degli Accordi di Mutuo Riconoscimento EA, IAF e ILAC

Signatory of EA, IAF and ILAC Mutual Recognition Agreements

**Calin Moldovean**

President, Business Assurance

Intertek Italia S.p.A.

Via Miglioli, 2/A

20063 Cernusco sul Naviglio (MI)

ITALIA



Intertek Italia Spa is an ACCREDIA for SGA accredited body under schedule of accreditation no. 0044MS

In the issuance of this certificate, Intertek assumes no liability to any party other than to the Client, and then only in accordance with the agreed upon Certification Agreement. This certificate's validity is subject to the organisation maintaining their system in accordance with Intertek's requirements for systems certification. Validity may be confirmed via email at [certificate.validation@intertek.com](mailto:certificate.validation@intertek.com) or by scanning the code to the right with a smartphone. The certificate remains the property of Intertek, to whom it must be returned upon request.





# APPENDIX TO CERTIFICATE OF REGISTRATION

This appendix identifies the locations covered by the management system of:

## TOSI F.LLI S.R.L.

*This appendix 1 is linked to the Main Certificate 2317547 and cannot be shown nor reproduced without it.*

### TOSI F.LLI S.R.L.

Via Al Sesia, 1 - Z.I. - Fraz. Roccapietra - 13019 Varallo (Vc)/Italia

Manual and automatic assembly

**Certificate Number:**

2317547

**Initial Certification Date:**

17 March 2022

**Date of Certification Decision:**

17 March 2022

**Issuing Date:**

21 February 2024

**Valid Until:**

16 March 2025



GA N° 0044MS

membro degli Accordi di Mutuo riconoscimento EA, IAF e ILAC

intertek

signatory of EA, IAF and ILAC Mutual Recognition Agreements

**Calin Moldovean**

President, Business Assurance

Intertek Italia S.p.A.

Via Miglioli, 2/A

20063 Cernusco sul Naviglio (MI)

ITALIA



*The validity of this certificate depends on the validity of the main certificate 2317547*

Intertek Italia Spa is an ACCREDIA for SGA accredited body under schedule of accreditation no. 0044MS

In the issuance of this certificate, Intertek assumes no liability to any party other than to the Client, and then only in accordance with the agreed upon Certification Agreement. This certificate's validity is subject to the organisation maintaining their system in accordance with Intertek's requirements for systems certification.

Validity may be confirmed via email at [certificate.validation@intertek.com](mailto:certificate.validation@intertek.com) or by scanning the code to the right with a smartphone. The certificate remains the property of Intertek, to whom it must be returned upon request.







**SIRIT**<sup>TM</sup>

AIR BRAKE FITTINGS  
&  
RAILWAY DIVISION

by

**TOSI** GROUP

**CUSTOMISED TECHNOLOGY FOR KEY CLIENTS**



[www.sirit.it](http://www.sirit.it)

# TOSI GROUP

**TOSI F.lli**  
Metal Turned Parts

**SIRIT**  
AIR BRAKE FITTINGS  
RAILWAY DIVISION



[www.sirit.it](http://www.sirit.it)  
[www.tosi.it](http://www.tosi.it)

Tosi F.lli s.r.l.  
Fr. Roccapietra - Z.I.  
Via Monte Rosa, 1  
13019 VARALLO (VC) - ITALY  
Tel. +39 0163 51817  
Fax +39 0163 53069  
[info@sirit.it](mailto:info@sirit.it)

**SIRIT**  
AIR BRAKE FITTINGS  
&  
RAILWAY DIVISION